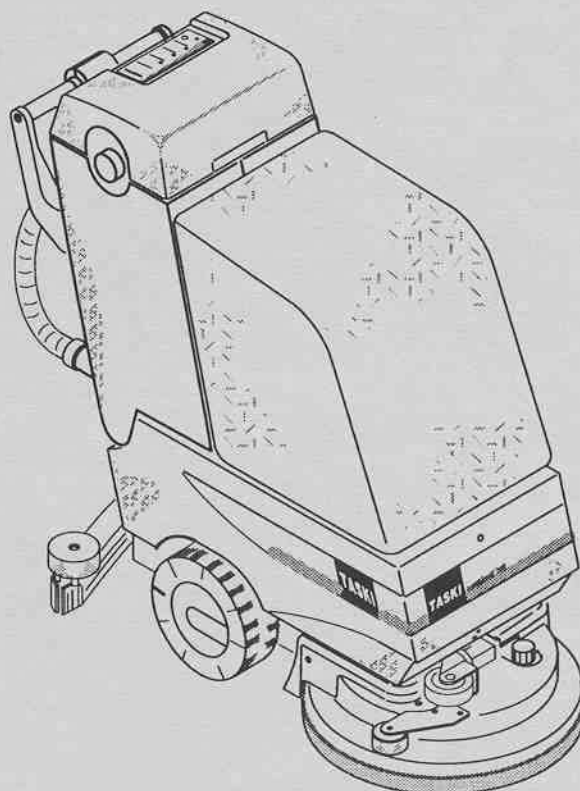


TASKI

Ersatzteilliste
Liste des pièces de rechange
Spare parts list

"Launch-Documentation"

TASKI combimat 700



Lever Sutter

Lever Sutter AG CH-9542 Münchwilen
Tel. 071/969 27 27 Fax 071/969 22 53



TASKI combimat 700 (BMS, Standard)

Modell Exécution Execution	8003.510 24V	8003.520 SEV 230V/50Hz	8003.530 EURO 230V/50Hz	8003.540 UK 230V/50Hz
Standard ▶	■ ■ ■			
BMS ▶		■ ■ ■	■ ■ ■	■ ■ ■
Serie	01			

Inhaltsverzeichnis

Bedienungspult	781
Düsenabsenkung	782
Düse	783
Maschinenunterteil	784
Tank	785
Saugaggregat	786
Hilfsantrieb	787
Bürstenantrieb	788
Haube	789
Stützrad	790
Elektroschema	791
Elektroteile	792
Netzkabel & Ladegerät	793
Wasserführung	794
Wasserregulierung	795
Diverse Ersatzteile	796 ,796a

Table des matières

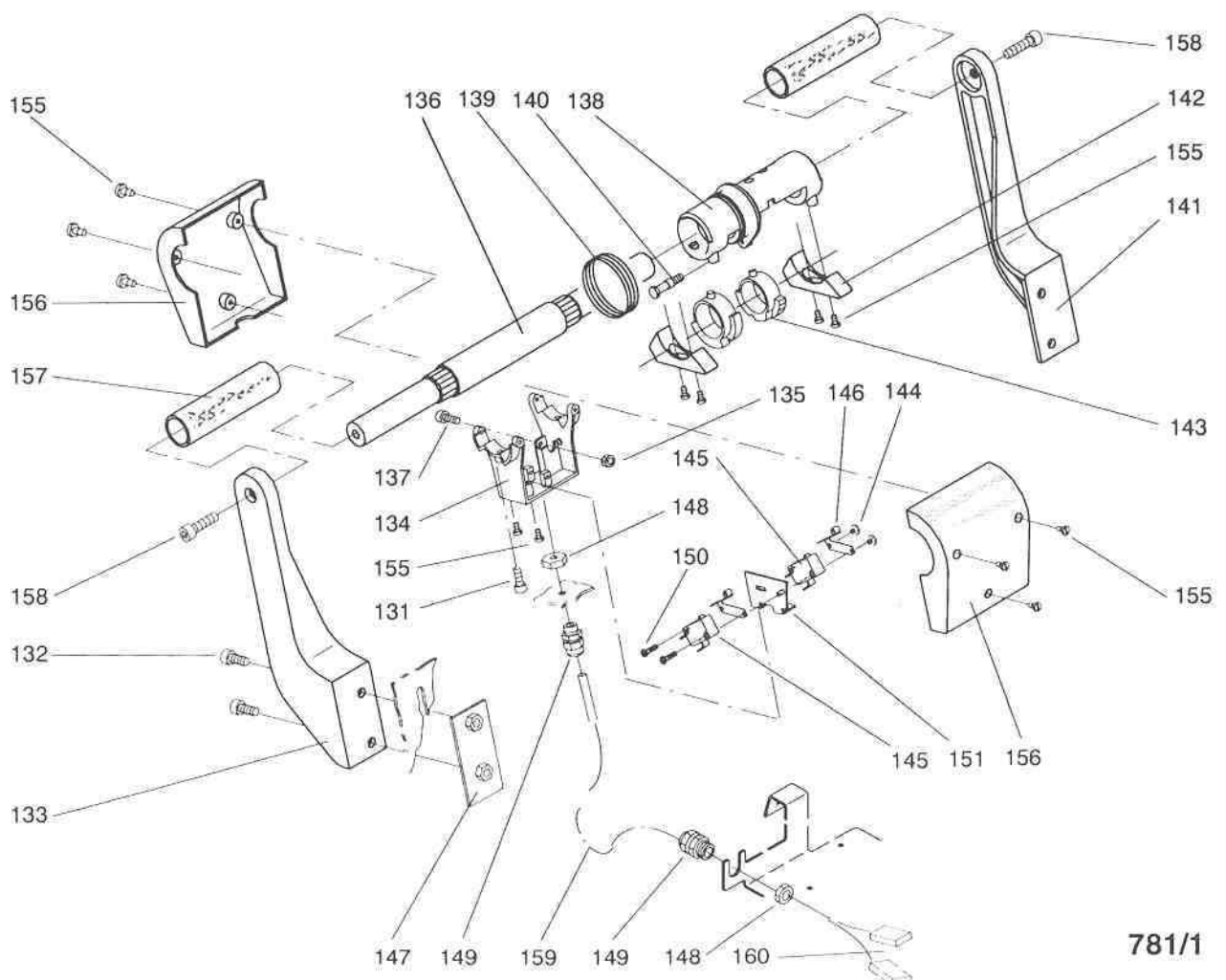
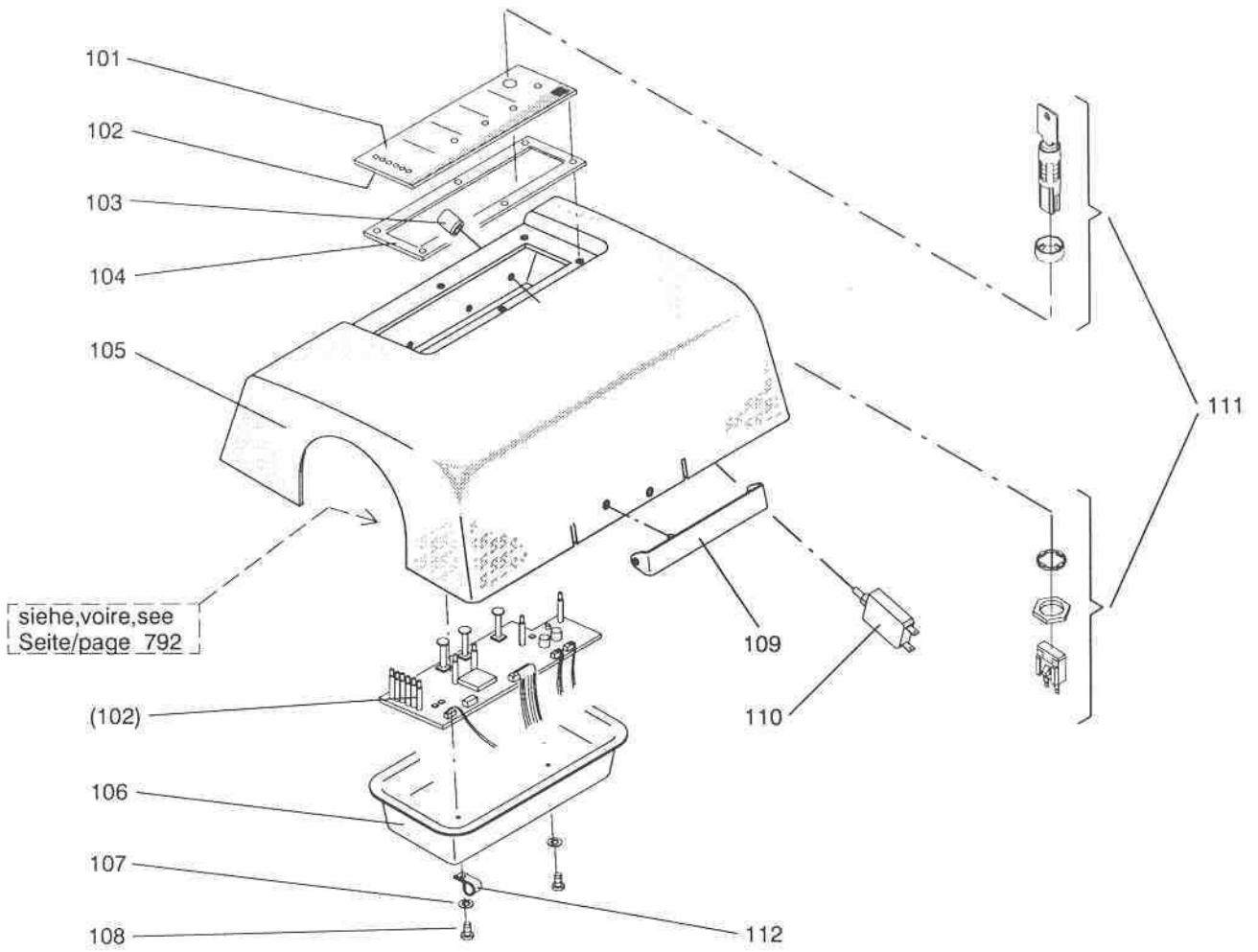
Tableau de commande	781
Dispositif remontée suceur	782
Suceur	783
Bâti – Bac batteries	784
Réservoir	785
Agrégat d'aspiration	786
Entraînement	787
Entraînement de brosse	788
Couvercle de la machine	789
Roue de transport	790
Schéma électrique	791
Pièces électrique	792
Cable d'alimentation & Chargeur	793
Ecoulement de l'eau	794
Réglage de l'eau	795
Pièces détachées diverses	796,796a

Table of contents

Control board	781
Squeegee mechanism	782
Squeegee	783
Machine undercarriage	784
Tank	785
Vacuum unit	786
Traction help system	787
Brush drive	788
Hood	789
Transport wheel	790
Electrical diagram	791
Electrical parts	792
Main cord & Charger	793
Water outlet	794
Water regulating system	795
Various spare parts	796,796a

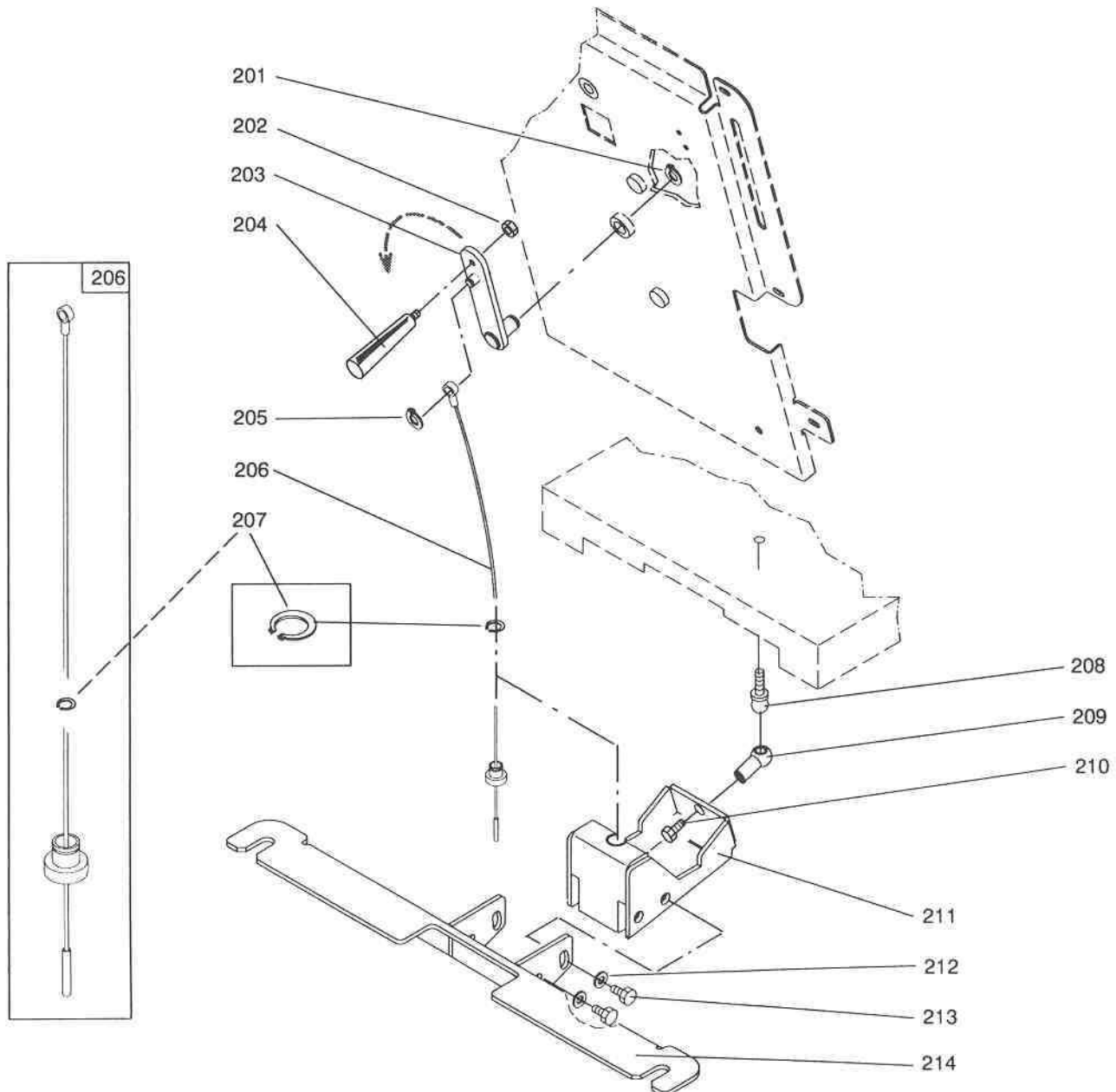


Typ CO 700			Bedienungspult	Tableau de commande	Control board
Pos.	Bestell-Nr. No. de commande Order-Nr.	Stück Pièces Qty.	Bezeichnung	Designation	Description
101	17590-80	1	TASTATURFOLIE	PLAQUE FRONTALE	DISPLAY PANEL
102	17590-81	1	TASTATURPRINT OHNE POS. 101	CIRCUIT IMPRIME "KEY BOARD" S.P. 101	KEY BOARD PRINT WO. POS. 101
103	4581/120	1	SCHUTZHAUBE	COFFRET DE PROTECTION	PROTECTION CAP
104	17591-71	1	DICHTUNG	JOINT	GASKET
105	17590-39	1	PULT	BATI	HOUSING
106	17591-13	1	ABDECKUNG	COUVERCLE	COVER
107	1755/100	2	UNTERLAGSCHEIBE 3,2/10	RONDELLE 3,2/10	WASHER 3,2/10
108	1207/146	2	LI.ZYL.SCHRAUBE MIT KS M 3X12	VIS A TETE CYL. BOMB. M 3X12	RAISED CHEESE HD.SCREW M 3X12
109	—	—	PLATTE SIEHE SEITE 792	PLAQUE VOIRE PAGE 792	PLATE SEE PAGE 792
110	4581/114	1	UEBERSTROMAUSLOESER 2,3 A	DISJONCTEUR DE SURCHARGE 2,3 A	OVERLOAD SWITCH 2,3 A
111	18506-68	1	SCHLUESSELSCHALTER SET	INTERRUPTEUR A CLE AMOVIBLE KIT	KEY SWITCH SET
112	4212/2	1	KABELBRIDE	BRIDE	CLAMP
131	1132/11	2	ZYL.SCHRAUBE I,6-KT. M 5X16	VIS CYL. A TROU 6 P. M 5X16	SOCKET HEAD CAP SCREW M 5X16
132	1132/27	4	ZYL.SCHRAUBE I,6-KT. M 8X16	VIS CYL. A TROU 6 P. M 8X16	SOCKET HEAD CAP SCREW M 8X16
133	17580-16	1	GRIFFSUPPORT RECHTS	SUPPORT DROIT	SUPPORT R.H.
134	17580-14	1	GEHAEUSE	SUPPORT	SUPPORT
135	1654/4	1	SECHSKANTMUTTER M 4	ECROU A SIX PANS M 4	HEXAGON NUT M 4
136	17580-54	1	GRIFFACHSE	AXE	AXLE
137	17581-09	1	ZENTRIERSCHRAUBE M 4	VIS DE CENTRAGE M 4	CENTERING SCREW M 4
138	17580-09	1	SCHALTHUELSE	DOUILLE	BUSH
139	17580-12	1	DREHFEDER	RESSORT DE TORSION	TORSION SPRING
140	17581-08	1	HALTEBOLZEN	GOUJON	BOLT
141	17580-15	1	GRIFFSUPPORT LINKS	SUPPORT GAUCHE	SUPPORT L.H.
142	17580-11	2	FAHRHEBEL	LEVIER	LEVER
143	17580-10	1	ZAHNRING	ANNEAU DENTEE	POSITIONING RING
144	1654/2	2	SECHSKANTMUTTER M 3	ECROU A SIX PANS M 3	HEXAGON NUT M 3
145	4501/102	2	MICROSCHALTER	MICRORUPTEUR	MICROSWITCH
146	4501/181	2	ROLLENHEBEL		
147	17591-26	2	KLEMMPLATTE M 8	PLAQUETTE FILETEE M 8	TAPPED PLATE M 8
148	4003/22	2	SECHSKANTMUTTER PG 7	ECROU A SIX PANS PG 7	HEXAGON NUT PG 7
149	4006/121	2	KABELVERSCHRAUBUNG PG 7	PRESSE-ETOUPE PG 7	CABLE BUSH PG 7
150	1065/15	2	LI.ZYL.SCHRAUBE MIT KS M 3X25	VIS A TETE CYL. BOMB. M 3X25	RAISED CHEESE HD.SCREW M 3X25
151	17591-12	1	SCHALTERWINKEL	EQUERRE	ANGLE
155	1851/11	12	GEW-FORMENDE SCHRAUBE M 4X8	VIS AUTOFILETAGE M 4X8	SELF-THREAD-FORM.SCREW M 4X8
156	17580-13	2	GRIFFSCHALE	COIFFE	HOUSING
157	17580-55	2	GRIFFROHR	POIGNEE	HANDLE
158	1128/91	2	ZYL.SCHRAUBE I,6-KT. M 8X30	VIS CYL. A TROU 6 P. M 8X30	SOCKET HEAD CAP SCREW M 8X30
159	17591-11	1	KABEL	CABLE	CABLE
160	4080/091	1	VIELFACHSTECKER 3-POLIG	FICHE MULTIPLE 3-POLES	3-POLE PLUG
	4080/090	1	VIELFACHSTECKER 2-POLIG	FICHE MULTIPLE 2-POLES	2-POLE PLUG
	4073/103	5	STIFT	COSSE MALE	PLUG PIN



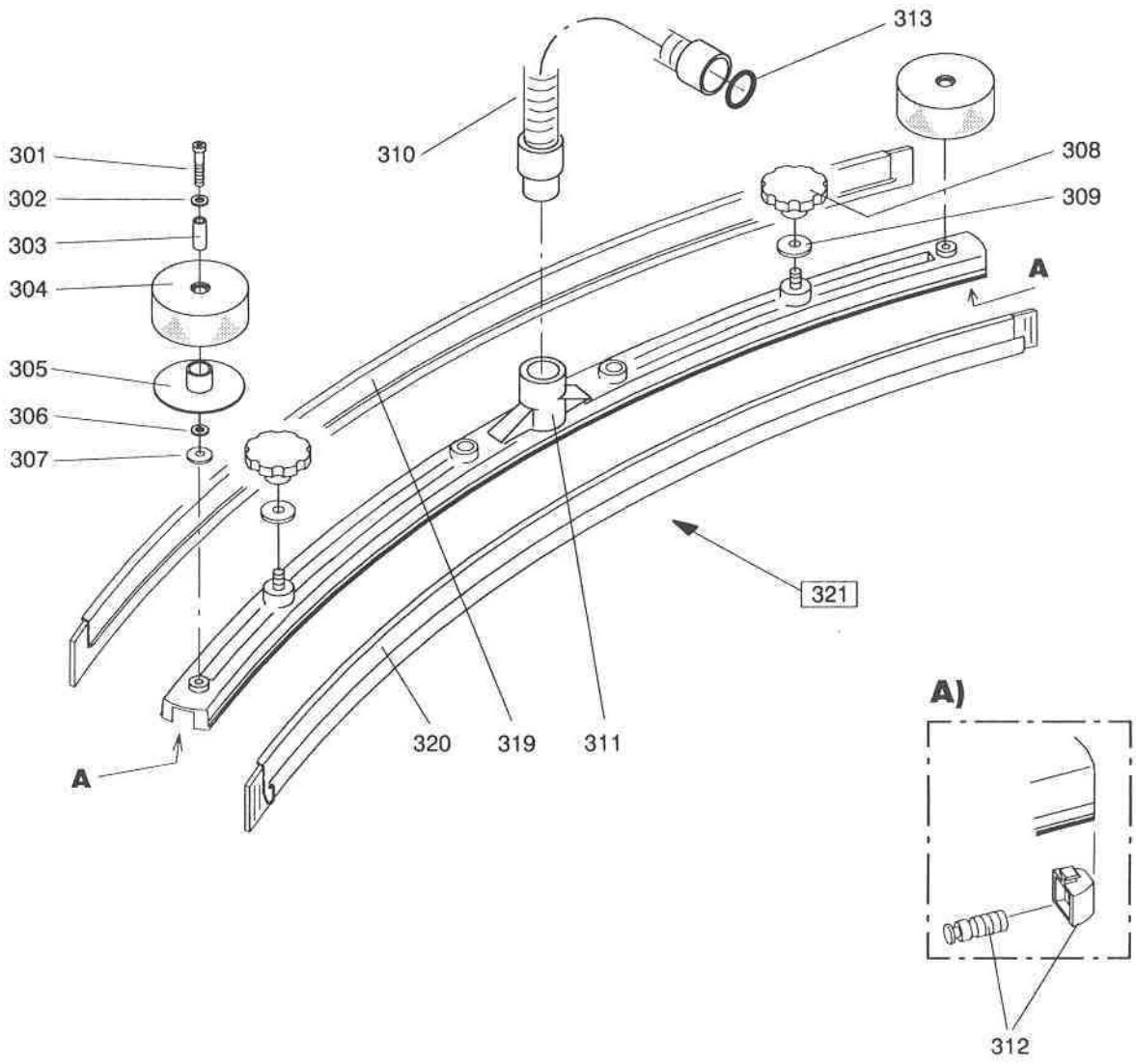


Typ CO 700			Düsenabsenkung	Dispositif remontée suceur	Squeegee mechanism
Pos.	Bestell-Nr. No. de commande Order-Nr.	Stück: Pièces Qty.	Bezeichnung	Designation	Description
201	2913/110	1	SICHERUNGSSCHEIBE F.WELLE 8	ANNEAU DE SURETE P. ARBRE 8	CIRCLIP FOR SHAFT 8
202	1654/6	1	SECHSKANTMUTTER M 6	ECROU A SIX PANS M 6	HEXAGON NUT M 6
203	17591-23	1	HEBEL	LEVIER	LEVER
204	2412/100	1	HANDGRIFF	POIGNEE	HANDLE
205	2913/110	1	SICHERUNGSRING 8 A	RONDELLE "SEEGER" 8 A	RETAINING RING 8 A
206	17563-09	1	SEIL KONFEKTIONIERT	CABLE METALLIQUE COMPL.	METAL ROPE COMPL.
207	2910/9	1	SICHERUNGSRING 10 A	RONDELLE "SEEGER" 10 A	RETAINING RING 10 A
208	2120/5	1	KUGELZAPFEN 16/ M 10	PIVOT A BILLE 16/ M 10	BALL PIVOT 16/ M 10
209	2124/4	1	KUGELPFANNE	CUVETTE SPHERIQUE 13	BALL CLIP 13
	2124/54	1	SICHERUNGSBUEGEL 16	BRIDE DE SECURITE 16	SAFETY CLIP 16
210	1004/84	1	SECHSKANTSCHRAUBE M 10x20	VIS A TETE SIX PANS M 10x20	HEXAGON SCREW M 10x20
211	17590-97	1	SCHWENKHEBEL	LEVIER	LEVER
212	1747/15	3	UNTERLAGSCHRIBE 8,4/16	RONDELLE 8,4/16	WASHER 8,4/16
213	1004/207	3	SECHSKANTSCHRAUBE M 8X16	VIS A TETE SIX PANS M 8X16	HEXAGON SCREW M 8X16
214	17590-96	1	DUESENTRAEGER	PORTE-SUCEUR	SQUEEGEE BRACKET



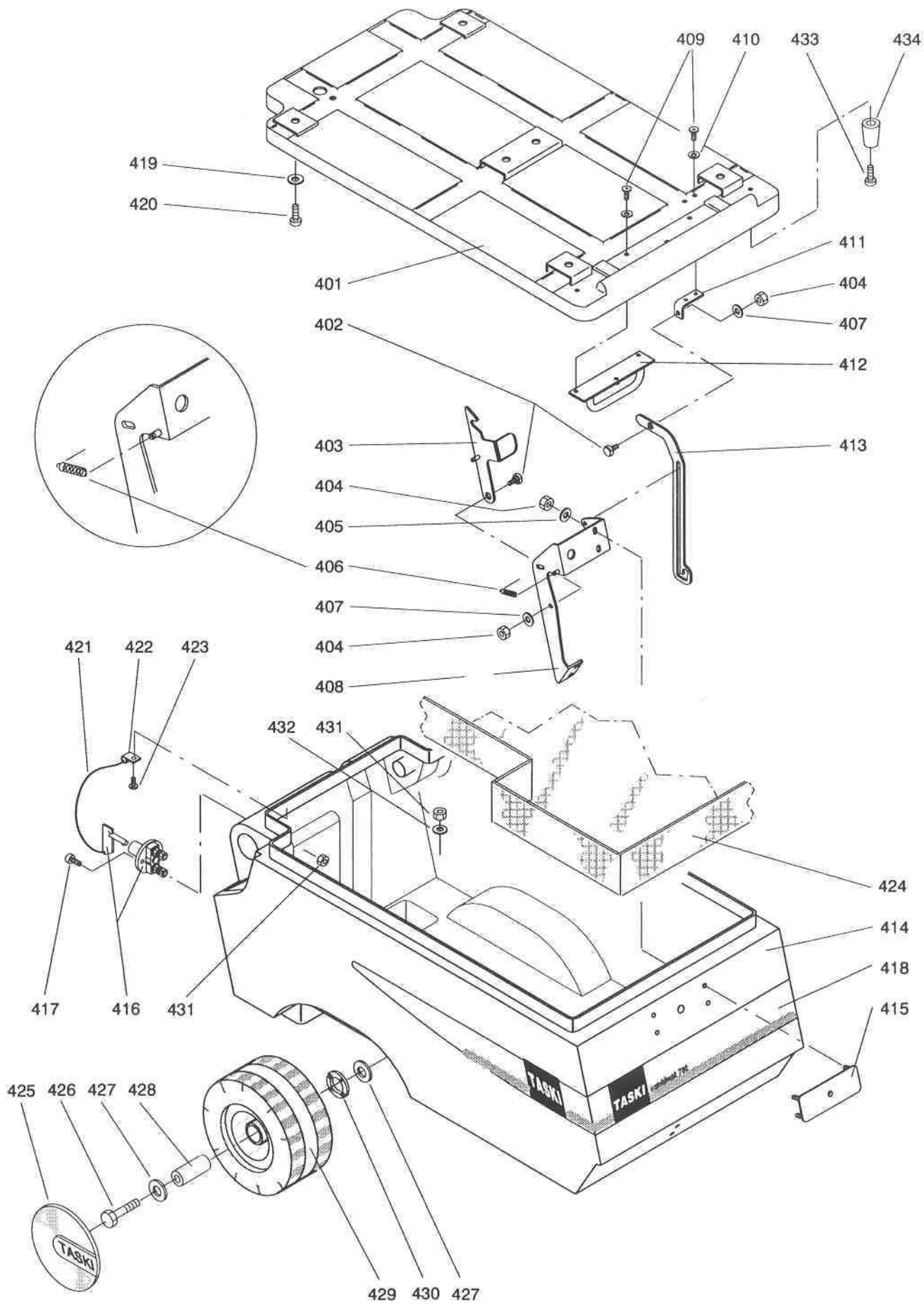


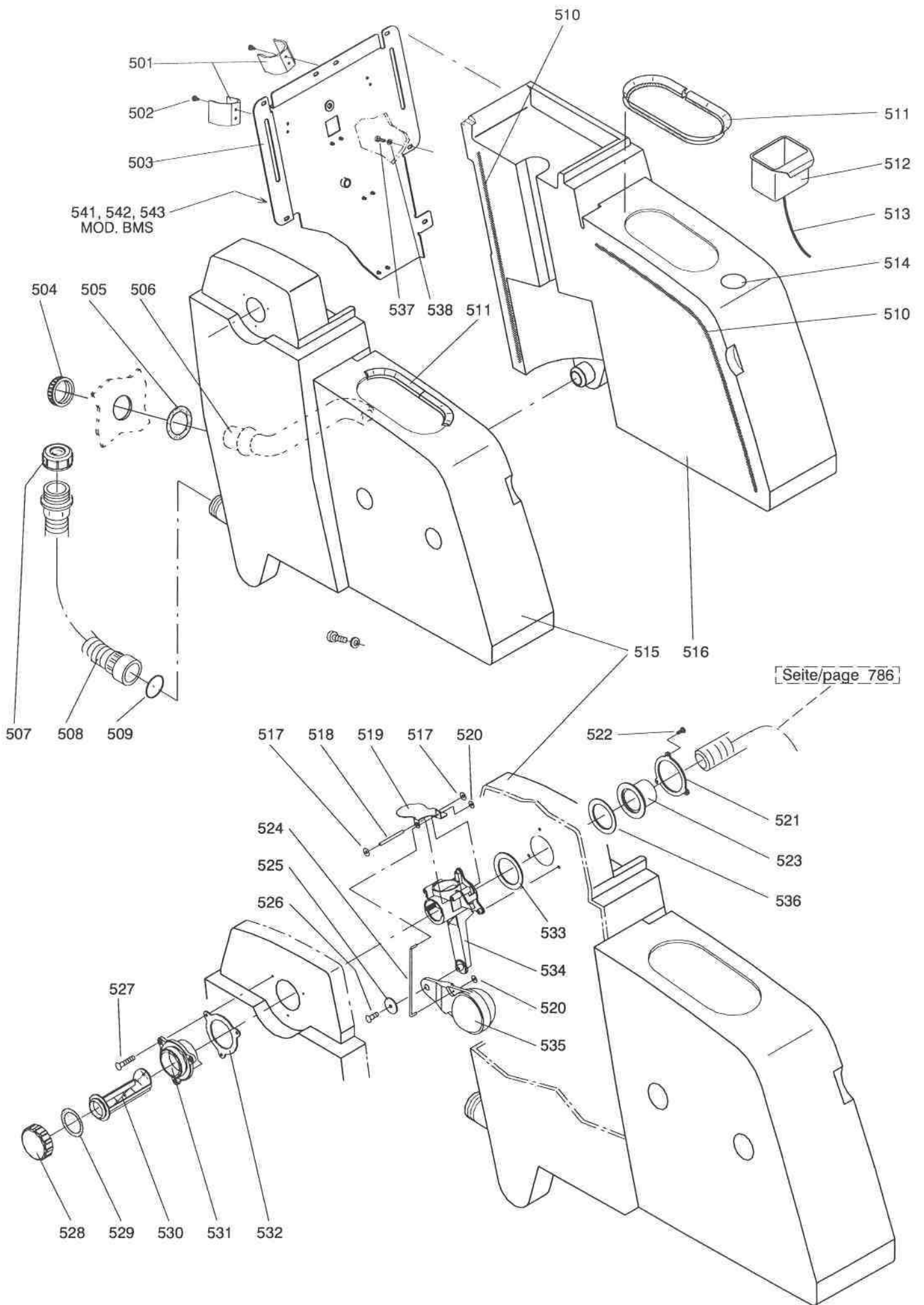
Typ CO 700			Düse	Suceur	Squeegee
Pos.	Bestell-Nr. No. de commande Order-Nr.	Stück Pièces Qty.	Bezeichnung	Designation	Description
301	1129/187	2	ZYLINDERSCHRAUBE I.6-KT. M 8X45	VIS ZYL. A TROU 6 P. M 8X45	SOCKET HEAD CAP SCREW M 8X45
302	1747/15	2	UNTERLAGSCHEIBE 8,4/16	RONDELLE 8,4/16	WASHER 8,4/16
303	19504-03	2	BUCHSE	DOUILLE	BUSH
304	17501-59	2	RAD	ROUE	WHEEL
305	19512-23	2	STUETZSCHEIBE	RONDELLE D'APPUI	SUSTAINING DISC
306	1742/77	2	DISTANZSCHEIBE 8/20X0,5	RONDELLE DE DISTANCE 8/20X0,5	INTERMEDIATE WASHER 8/20X0,5
307	1752/90	2	UNTERLAGSCHEIBE 9/30	RONDELLE 9/30	WASHER 9/30
308	2434/7	2	STERNGRIF M 10	BOUTON ETOILE M 10	STAR KNOB M 10
309	1752/109	2	UNTERLAGSCHEIBE 10/35	RONDELLE 10/35	WASHER 10/35
310	17582-78	1	SCHLAUCH	TUYAU	HOSE
311	18508-13	1	DUESENKOERPER 820	SUCEUR 820	SQUEEGEE 820
312	19512-34	2	KLEMMKEIL KOMPL.	COIN DE SERRAGE COMPL.	CLAMPING KEY COMPL.
313	3002/471	1	O-RING 32.93X3,53	JOINT-O 32.93X3,53	O-RING 32.93X3,53
319	17591-64	1	LAMELLE	LAMELLE	BLADE
320	17591-62	1	LAMELLE	LAMELLE	BLADE
321	17591-38	1	DUESE 820 KOMPL.	SUCEUR 820 COMPL.	SQUEEGEE 820 COMPL.





Typ CO 700			Maschinenunterteil	Bâti – Bac batteries	Machine undercarriage
Pos.	Bestell-Nr. No. de commande Order-Nr	Stück Pièces Qty.	Bezeichnung	Designation	Description
401	17590-46	1	DECKEL	COUVERCLE	COVER
402	17591-25	3	BUNDBOLZEN	GOUJON	BOLT
403	17591-18	1	KLINKE	CLIQUET	CATCH
404	1721/106	8	SICHERUNGSMUTTER M 6	ECROU DE SURETE M 6	SELF-LOCKING NUT M 6
405	1752/14	6	UNTERLAGSCHEIBE 6,4/12,5X1,6	RONDELLE 6,4/12,5X1,6	WASHER 6,4/12,5X1,6
406	2807/001	1	ZUGFEDER	RESSORT DE TENSION	TENSION SPRING
407	1752/58	2	UNTERLAGSCHEIBE 6,4/18	RONDELLE 6,4/18	WASHER 6,4/18
408	17591-19	1	LAGERBUEGEL	SUPPORT	BRACKET
409	1202/309	5	ZYL.SCHRAUBE MIT K.S. M 5X16	VIS A TETE CYL. M 5X16	CHEESE HEAD SCREW M 5X16
410	1752/123	5	UNTERLAGSCHEIBE 5,3/15X1,2	RONDELLE 5,3/15X1,2	WASHER 5,3/15X1,2
411	17591-48	1	LAGERWINKEL	EQUERRE	BRACKET
412	17591-20	1	BUEGEL	ETRIER	HOOK
413	17591-47	1	SCHIEENE	COULISSE	LINK
414	17590-38	1	WANNE	CUVETTE	TANK TRAY
415	17591-49	1	PLATTE	PLAQUE	PLATE
416	4601/124	1	TRENNSCHALTER	INTERRUPTEUR-SEPARATEUR	DISCONNECTING SWITCH
417	1132/23	2	ZYL.SCHRAUBE I.6-KT. M 6X20	VIS CYL. A TROU 6 P. M 6X20	SOCKET HEAD CAP SCREW M 6X20
418	17591-27	1	SCHRIFTZUG	AUTOCOLLANT	DECORATIVE STRIP
419	1752/11	6	UNTERLAGSCHEIBE 5/20X1,5	RONDELLE 5/20X1,5	WASHER 5/20X1,5
420	1840/012	6	PT-SCHRAUBE KA 50X16	VIS POUR PLASTIQUE KA 50X16	SCREW FOR PLASTIC KA 50X16
421	8807/011	0,32M	SEIL	CORDELETTE	CORD
422	4212/2	1	KABELBRIDE	BRIDE POUR CABLE	CABLE CLAMP
423	1840/006	1	PT-SCHRAUBE KA 40X10	VIS POUR PLASTIQUE KA 40X10	SCREW FOR PLASTIC KA 40X10
424	17591-52	1	BATTERIEWANNE	BAC INTERIEURE	INNER TRAY
425	17503-17	2	RADKAPPE INKL. FEDERN	CHAPEAU DE ROUE INCL. RESSORTS	WHEEL COVER INCL. SPRINGS
426	1014/74	2	SECHSKANTSCHRAUBE M 10X50	VIS A TETE SIX PANS M 10X50	HEXAGON SCREW M 10X50
427	1752/109	4	UNTERLAGSCHEIBE 10/35	RONDELLE 10/35	WASHER 10/35
428	17501-81	2	BUCHSE	DOUILLE	BUSH
429	17562-05	2	LAUFRAD	ROUE	WHEEL
	17501-49	6	FEDER	RESSORT	SPRING
430	1790/12	2	WELLENSCHEIBE 17,3/23,8	ENTRETOISE 17,3/23,8	WAVED WASHER 17,3/23,8
431	1721/6	8	SICHERUNGSMUTTER M 8	ECROU DE SURETE M 8	SELF-LOCKING NUT M 8
432	1752/90	6	UNTERLAGSCHEIBE 9/30	RONDELLE 9/30	WASHER 9/30
433	1202/309	2	ZYL.SCHRAUBE MIT K.S. M 5X16	VIS A TETE CYL. M 5X16	CHEESE HEAD SCREW M 5X16
434	17591-37	2	FUEHRUNGSBOLZEN	GOUJON DE GUIDAGE	GUIDING BOLT



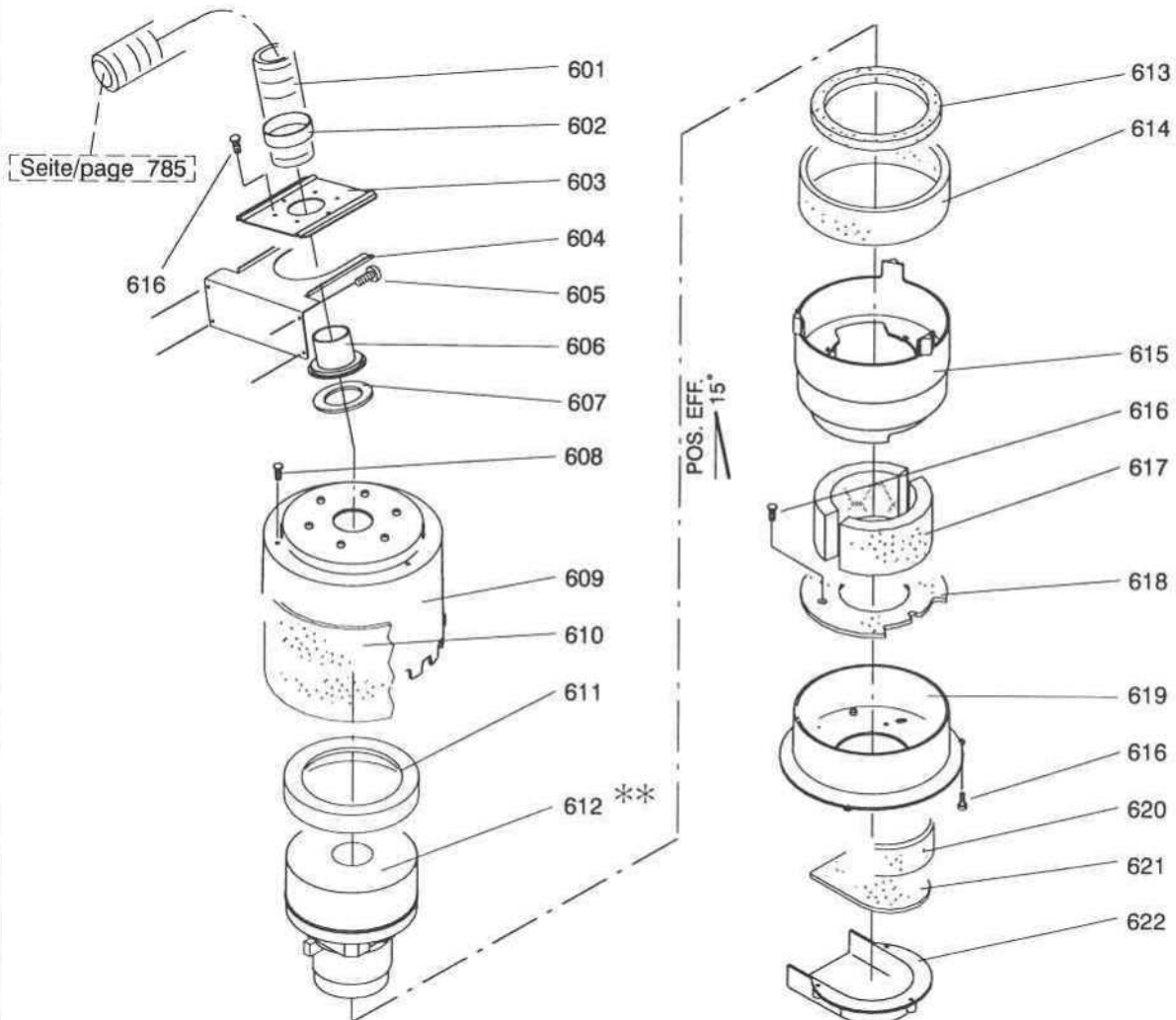




Typ CO 700			Tank	Réservoir	Tank
Pos.	Bestell-Nr. No. de commande Order-Nr.	Stück Pièces Qty.	Bezeichnung	Designation	Description
501	30011-06	2	SCHLAUCHHALTER	TENON DE TUYAU	HOSE HOLDER
502	1852/84	4	GEW-FORMENDE SCHRAUBE M 5X8	VIS AUTOFILETAGE M 5X8	SELF-THREAD-FORM.SCREW M 5X8
503	17590-41	1	HECKPLATTE	PLAQUE ARRIERE	BACK PLATE
504	19000-65	1	GEWINDERING	BAGUE FILETEE	TAPPED BUSH
505	17504-38	1	DICHTUNG	JOINT	GASKET
506	17560-17	1	STUTZEN	TUYAU D'ADMISSION	INTAKE
507	3866/104	1	DECKEL ROT	CHAPEAU DE FERMETURE ROUGE	TAPPED CAP RED
	3866/103	1	DECKEL BLAU	CHAPEAU DE FERMETURE BLEU	TAPPED CAP BLUE
508	17561-52	2	SCHLAUCH 490	TUYAU 490	HOSE 490
509	3002/471	3	O-RING 32,93 X 3,53	JOINT-O 32,93 X 3,53	O-RING 32,93 X 3,53
510	8662/004	0,48M	HOHLPROFIL	JOINT EN CAOUTCHOUC	RUPPER PROFILE
	8662/004	0,88M	HOHLPROFIL	JOINT EN CAOUTCHOUC	RUPPER PROFILE
511	17502-23	2	DICHTPROFIL	JOINT	GASKET
512	17583-67	1	DOSIERBECHER	DOSEUR	DOSING CUP
513	8807/011	0,20M	SEIL	CORDELETTE	CORD
514	17503-12	1	SYMBOL "BLAU"	SYMBOLE "BLEU"	SYMBOL "BLUE"
515	17590-32	1	SCHMUTZWASSERTANK	RESERVOIR DE RECUPERATION	RECOVERY TANK
516	17590-29	1	LAUGENTANK	RESERVOIR POUR SOLUTION	SOLUTION TANK
517	2904/052	2	HALTERING 4	ANNEAU DE RETENUE 4	STAR CAP 4
518	1900/173	1	ZYLINDERSTIFT 4X50	GOUPILLE CYL. 4X50	DOWEL PIN 4X50
519	17561-46	1	KLAPPE	CLAPET DE FERMETURE	FLAP
520	2904/051	2	HALTERING 3	ANNEAU DE RETENUE 3	STAR CAP 3
521	17591-07	1	FLANSCH	FLASQUE	FLANGE
522	1840/002	3	PT-SCHRAUBE KA 40X14	VIS POUR PLASTIQUE KA 40X14	SCREW FOR PLASTIC KA 40X14
523	17590-33	1	DICHTSTUTZEN	MANCHON	HOSE SOCKET
524	17562-02	1	STANGE	CROCHET	ROD
525	17562-16	1	SCHWEIBE	RONDELLE	WASHER
526	1840/102	1	PT-SCHRAUBE KA 40X10	VIS POUR PLASTIQUE KA 40X10	SCREW FOR PLASTIC KA 40X10
527	1840/013	3	PT-SCHRAUBE KA 40X18	VIS POUR PLASTIQUE KA 40X18	SCREW FOR PLASTIC KA 40X18
528	17590-19	1	DECKEL	COUVERCLE	COVER
529	17590-17	1	DICHTUNG	JOINT	GASKET
530	17590-16	1	FILTER	FILTRE	FILTER
531	17590-15	1	STUTZEN	MANCHON	SOCKET
532	17590-27	1	DICHTUNG	JOINT	GASKET
533	17560-46	1	DICHTUNG	JOINT	GASKET
534	17590-09	1	VENTILGEHAEUSE	BATI	HOUSING
535	17562-13	1	SCHWIMMER	FLOTTEUR	FLOAT
536	17590-75	1	DICHTUNGSRING	ANNEAU D'ETANCHEITE	SEALING RING
537	1840/012	6	PT-SCHRAUBE KA 50X16	VIS POUR PLASTIQUE KA 50X16	SCREW FOR PLASTIC KA 50X16
538	1752/11	6	UNTERLAGSCHEIBE 5/20	RONDELLE 5/20	WASHER 5/20
			MOD. BMS	MOD. BMS	MOD. BMS
541	17591-57	1	UNTERLAGE	ENTRETOISE	INDERMEDIATE PIECE
542	17591-58	1	HAKEN	CROCHET	HOOK
543	1654/5	1	SECHSKANTMUTTER M 5	ECROU A SIX PANS M 5	HEXAGON NUT M 5

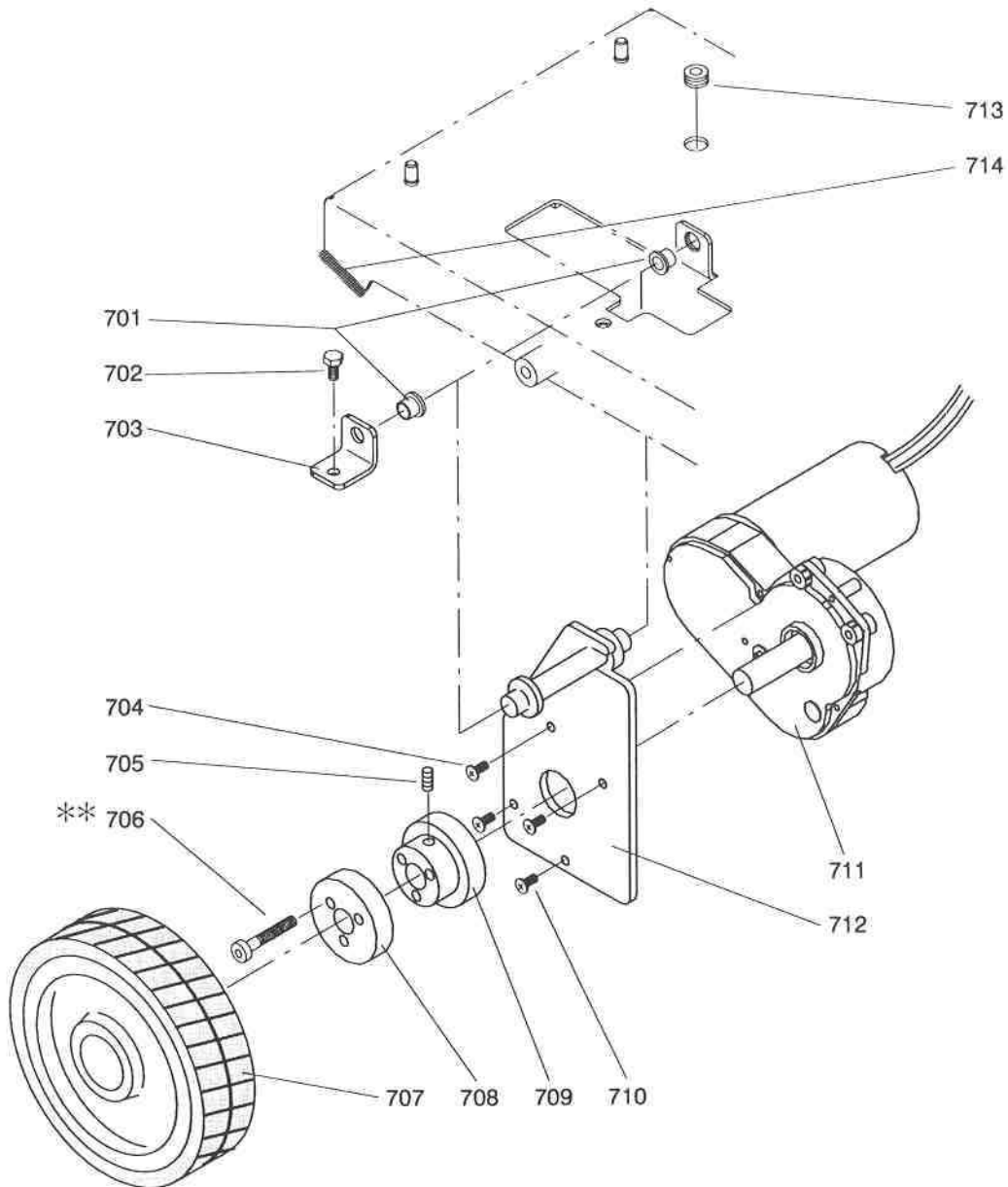


Typ CO 700			Saugaggregat	Agrégat d'aspiration	Vacuum unit
Pos.	Bestell-Nr. No. de commande Order-Nr.	Stück Pièces Qty	Bezeichnung	Designation	Description
601	3241/117	0,38M	SCHLAUCH 42	TUYAU 42	HOSE 42
602	2174/108	1	SCHLAUCHKLEMME 35-50	BRIDE 35-50	CLAMP 35-50
603	17590-98	1	PLATTE	PLAQUE	PLATE
604	17590-35	1	WINKEL	SUPPORT	BRACKET
605	1840/002	4	PT-SCHRAUBE KA 40X14	VIS POUR PLASTIQUE KA 40X14	SCREW FOR PLASTIC KA 40X14
606	17590-33	1	DICHTSTUTZEN	MANCHON	HOSE SOCKET
607	17590-75	1	DICHTUNGSRING	ANNEAU D'ETANCHEITE	SEALING RING
608	1840/102	3	PT-SCHRAUBE KA 40X10	VIS POUR PLASTIQUE KA 40X10	SCREW FOR PLASTIC KA 40X10
609	17590-61	1	DAEMPFUNGSTOPF	CAPOT	CAP
610	17590-70	1	DAEMPFUNGSSTREIFEN	ISOLATION PHONIQUE	NOISE ABSORBING STRIP
611	3301/16	1	LAGERRING	ENTRETOISE DE GUIDAGE	RUBBER RING
612	4677/226	1	MOTORTURBINE 24V	TURBINE 24 V	VACUUM MOTOR 24 V
	4700/110	2	KOHLEBUERSTE	BALAI CHARBON	CARBON BRUSH
613	17590-71	1	DICHTUNGSRING	ANNEAU	RING
614	17590-72	1	DAEMPFUNGSSTREIFEN	ISOLATION PHONIQUE	NOISE ABSORBING STRIP
615	17590-62	1	ZWISCHENRING	ANNEAU	RING
616	1840/102	9	PT-SCHRAUBE KA 40X10	VIS POUR PLASTIQUE KA 40X10	SCREW FOR PLASTIC KA 40X10
617	17590-73	2	DAEMPFUNGSSTREIFEN	ISOLATION PHONIQUE	NOISE ABSORBING STRIP
618	17590-74	1	DAEMPFUNGSRING	ISOLATION PHONIQUE	NOISE ABSORBING RING
619	17590-63	1	DECKEL	COUVERCLE	COVER
620	17590-77	1	DAEMPFUNGSSTREIFEN	BANDE D'ETANCHEITE	SEALING STRIP
621	17590-76	1	DAEMPFUNG	ISOLATION PHONIQUE	NOISE ABSORBING SHEET
622	17590-64	1	SAUGERDECKEL	COUVERCLE	COVER
**	4016/232	1	KLEMMENLEISTE 2-POLIG	SERRE-FILS 2-POLES	CONNECTION BLOCK 2-WAYS
	1854/225	1	ZYLINDERSCHRAUBE 2,9X13	VIS A TOLE TETE CYL. 2,9X13	PAN HEAD TAPP.SCREW 2,9X13



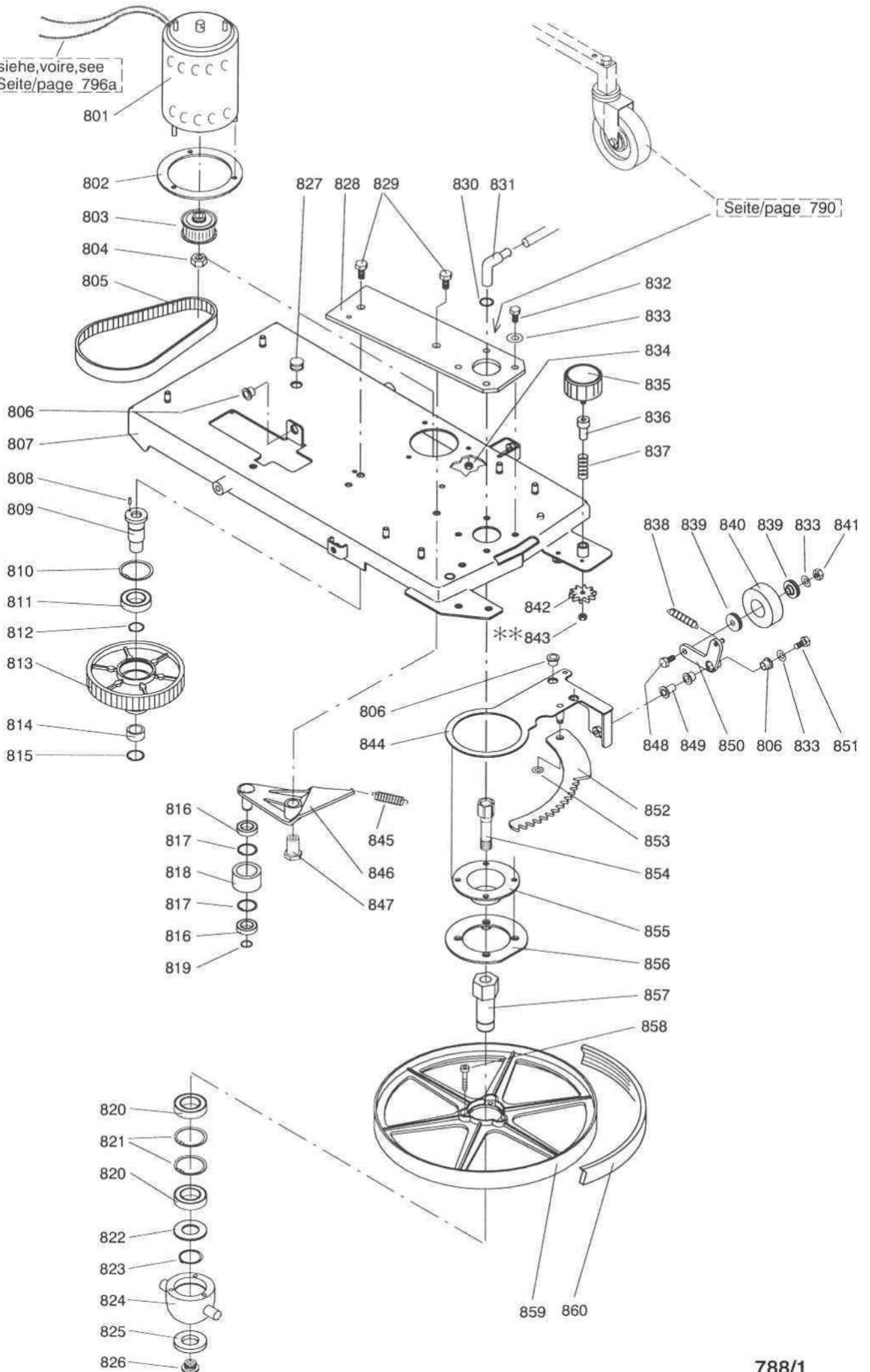


Typ CO 700			Hilfsantrieb	Entraînement	Traction help system
Pos.	Bestell-Nr. No. de commande Order-Nr.	Stück Pièces Qty	Bezeichnung	Designation	Description
701	2505/606	2	GLEITLAGER 10	COUSSINER 10	SLIDE BEARING 10
702	1004/207	1	SECHSKANTSCHRAUBE M 8X16	VIS A TETE SIX PANS M 8X16	HEXAGON SCREW M 8X16
703	17590-90	1	WINKEL	EQUERRE	BRACKET
704	1212/138	3	ZYL.SCHRAUBE I.6-KT. M 4X10	VIS CYL. A TROU 6 P. M 4X10	SOCKET HEAD CAP SCREW M 4X10
705	1547/284	1	GEWINDESTIFT M.ZAPFEN M 6X12	VIS SANS TETE A TETON M 6X12	HEXAGON GRUB SCREW M 6X12
706	1137/18	3	ZYL.SCHRAUBE I.6-KT. M 6X30/24	VIS CYL. A TROU 6 P. M 6X30/24	SOCKET HEAD CAP SCREW M 6X30/24
707	17591-69	1	RAD 150	ROUE 150	WHEEL 150
708	17591-05	1	SCHEIBE	RONDELLE	WASHER
709	17591-06	1	KUPPLUNG	ACCOUPLMENT	COUPLING
710	1212/117	1	ZYL.SCHRAUBE I.6-KT. M 3X6	VIS CYL. A TROU 6 P. M 3X6	SOCKET HEAD CAP SCREW M 3X6
711	61013-85	1	ANTRIEBSEINHEIT	MOTEUR-REDUCTEUR	MOTOR-GEARBOX
712	17590-89	1	PLATTE	PLAQUE	PLATE
713	5806/100	1	DURCHFUEHRUNGSTUELLE 9	DOUILLE DE PASSAGE 9	GROMMET 9
714	8861/100	0,07M	KANTENSCHUTZPROFIL	BORDURE DE PROTECTION	PROTECTING PROFILE
**	8936/62	-	SICHERUNGSKLEBSTOFF SCHWACH	COLLE POUR BLOCAGE FAIBLE	ADHESIVE LOCKING FAINT



siehe, voire, see
Seite/page 796a

Seite/page 790

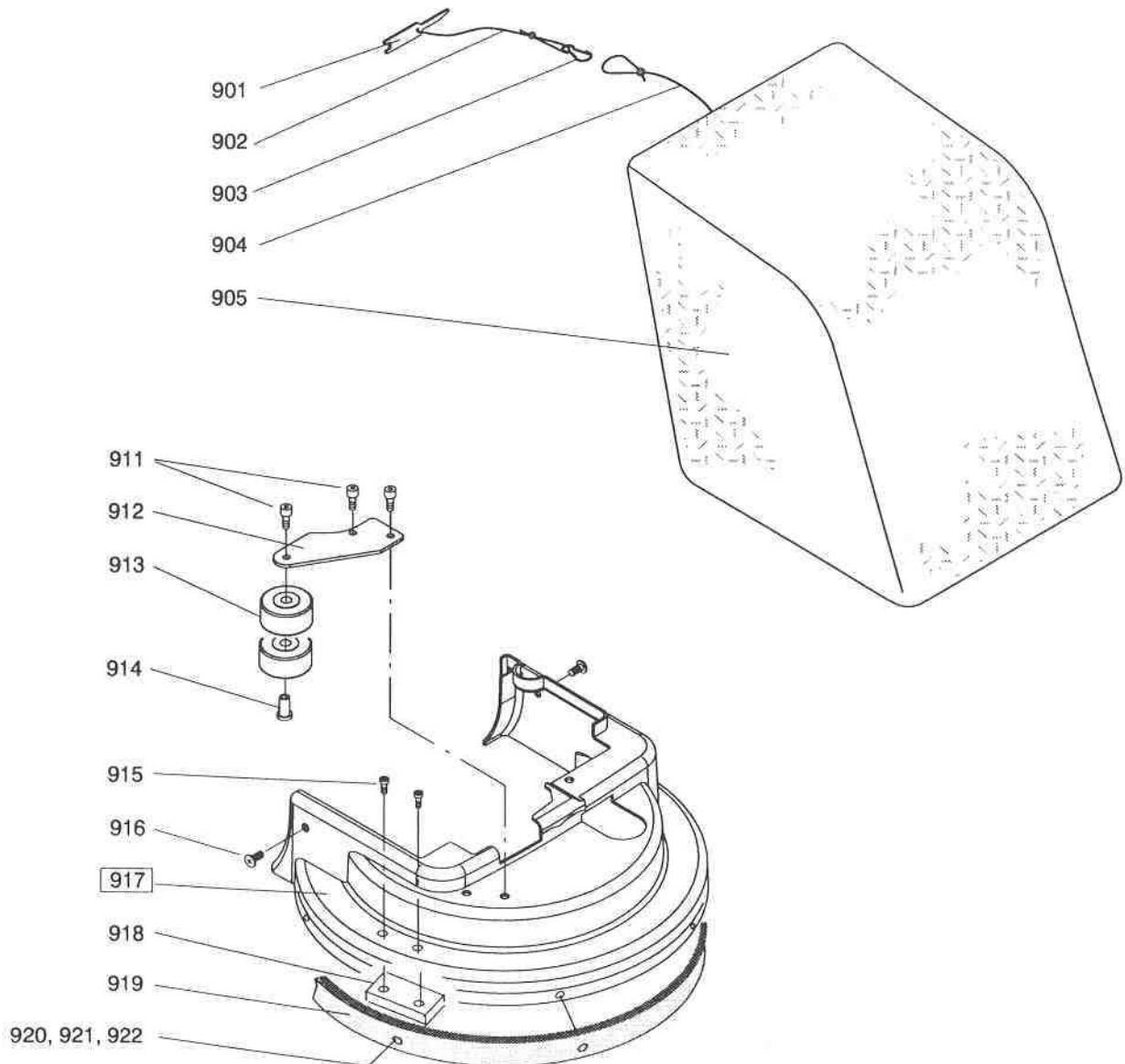




Typ CO 700			Bürstenantrieb	Entraînement de brosse	Brush drive
Pos.	Bestell-Nr. No. de commande Order-Nr.	Stück Pièces Qty.	Bezeichnung	Designation	Description
801	17582-40	1	MOTOR 24 V (SERVICE)	MOTEUR 24 V (SERVICE)	MOTOR 24 V (SERVICE)
	3395/018	1	KOHELSATZ MIT HALTER	BALAI CHARBON AVEC FIXATION	CARBON BRUSH WITH HOLDER
802	17591-42	1	RING	ANNEAU	RING
803	17585-09	1	RAD	ROUE	WHEEL
804	1654/118	1	SECHSKANTMUTTER M 12 LINKS	ECROU A SIX PANS M 12 F.A.G.	HEXAGON NUT M 12 L.H.THREAD
805	2154/254	1	ZAHNRIEMEN 210L075	COURROIE A CRAMPONS 210L075	TOOTHED BELT 210L075
806	2505/606	5	GLEITLAGER 10	COUSSINER 10	SLIDE BEARING 10
807	17590-92	1	CHASSIS	CHASSIS	CHASSIS
808	1921/464	1	SPIRAL-SPANNSTIFT 3X8	GOUPILLE ELASTIQUE 3X8	EXTENSIBLE PIN 3X8
809	17580-64	1	LAGERBOLZEN	AXE DE LEVIER	LEVER AXLE
810	2912/30	1	SICHERUNGSRING 42 J	RONDELLE "SEEGER" 42 J	RETAINING RING 42 J
811	2524/85	1	RILLENKUGELLAGER 6004 2RS	ROULEMENT A BILLES 6004 2RS	BALL BEARING 6004 2RS
812	2911/20	1	SICHERUNGSRING 20 A	RONDELLE "SEEGER" 20 A	RETAINING RING 20 A
813	17580-49	1	ZWISCHENRAD	PIGNON INTERMEDIAIRE	INTERMEDIATE WHEEL
814	2570/203	1	NADELHUELSE 16/22X12	DOUILLE A AIGUILLES 16/22X12	NEEDLE BEARING 16/22X12
815	2912/19	1	SICHERUNGSRING 22 J	RONDELLE "SEEGER" 22 J	RETAINING RING 22 J
816	2530/102	2	RILLENKUGELLAGER 6002 2RS	ROULEMENT A BILLES 6002 2RS	BALL BEARING 6002 2RS
817	2912/25	2	SICHERUNGSRING 32 J	RONDELLE "SEEGER" 32 J	RETAINING RING 32 J
818	17560-40	1	ROLLE	ROULETTE	CASTOR
819	2911/113	1	SICHERUNGSRING 15 A	RONDELLE "SEEGER" 15 A	RETAINING RING 15 A
820	2530/105	2	RILLENKUGELLAGER 6005 2RS	ROULEMENT A BILLES 6005 2RS	BALL BEARING 6005 2RS
821	2912/34	2	SICHERUNGSRING 47 J	RONDELLE "SEEGER" 47 J	RETAINING RING 47 J
822	1791/179	1	PASSSCHEIBE 25/35X0,5	RONDELLE D'ADJUSTAGE 30/42X0,5	LEVELING DISC 30/42X0,5
823	2911/23	1	SICHERUNGSRING 25 A	RONDELLE "SEEGER" 25 A	RETAINING RING 25 A
824	17502-03	1	NABE	ACCOUPLMENT	COUPLING
825	3000/208	1	WELLENDICHRING 25/35/7	BAGUE A LEVRES 25/35/7	SHAFT SEAL 25/35/7
826	17504-90	1	ZAPFEN	GOUJON DE PLASTIQUE	SUPPORTING PLUG
827	5806/100	1	DURCHFUEHRUNGSTUELLE 9	DOUILLE DE PASSAGE 9	GROMMET 9
828	17590-10	1	PLATTE	PLAQUE	PLATE
829	1004/88	2	SECHSKANTSCHRAUBE M 10X30	VIS A TETE SIX PANS M 10X30	HEXAGON SCREW M 10X30
830	3002/12	1	O-RING 10,82 X 1,78	JOINT-O 10,82 X 1,78	O-RING 10,82 X 1,78
831	17581-11	1	WINKELNIPPEL	RACCORD COUDE	ANGLED NIPPLE
832	1004/211	3	SECHSKANTSCHRAUBE M 8X25	VIS A TETE SIX PANS M 8X25	HEXAGON SCREW M 8X25
833	1756/4	5	UNTERLAGSCHEIBE 8,4/20X2	RONDELLE 8,4/20X2	WASHER 8,4/20X2
834	1654/6	3	SECHSKANTMUTTER M 6	ECROU A SIX PANS M 6	HEXAGON NUT M 6
835	16050-12	1	DREHKNOPF	BOUTON DE REGLAGE	LEVELING KNOB
836	17590-88	1	BUCHSE	DOUILLE	BUSH
837	2801/93	1	DRUCKFEDER 1,6/29X55	RESSORT DE PRESSION 1,6/29X55	PRESSURE SPRING 1,6/29X55
838	2806/002	1	ZUGFEDER 1,8/9X82,4	RESSORT DE TENSION 1,8/9X82,4	TENSION SPRING 1,8/9X82,4
839	17562-09	2	DICHTSCHEIBE	DOUILLE	BUSH
840	17561-33	1	ROLLE	POULIE	PULLEY
841	1654/7	1	SECHSKANTMUTTER M 8	ECROU A SIX PANS M 8	HEXAGON NUT M 8
842	17590-91	1	ZAHNRAD	ROUE DENTEE	TOOTHED WHEEL
843	1659/6	1	SECHSKANTMUTTER M 6 0,5D	ECROU A SIX PANS M 6 0,5D	HEXAGON NUT M 6 0,5D
844	17590-87	1	SCHWENKPLATTE	LEVIER PIVOTANT	SWIVELLING LEVER
845	2806/495	1	ZUGFEDER	RESSORT DE PRESSION	TENSION SPRING
846	17580-68	1	SCHWENKHEBEL	LEVIER	LEVER
847	17580-72	1	LAGERBUCHSE	DOUILLE	BUSH
848	1004/214	1	SECHSKANTSCHRAUBE M 8X35	VIS A TETE SIX PANS M 8X35	HEXAGON SCREW M 8X35
849	17590-93	1	BUCHSE	DOUILLE	BUSH
850	17590-86	1	HEBEL	LEVIER	LEVER
851	1004/213	1	SECHSKANTSCHRAUBE M 8X30	VIS A TETE SIX PANS M 8X30	HEXAGON SCREW M 8X30
852	17590-85	1	ZAHNSEGMENT	SEGMENT DENTE	TOOTHED QUADRANT
853	2913/148	1	SICHERUNGSSCHEIBE F. WELLE 6	ANNEAU DE SURETE P. ARBRE 6	CIRCLIP FOR SHAFT 6
854	17560-26	1	NIPPEL	RACCORD	NIPPLE
855	17591-41	1	BECHER	FLASQUE	FLANG
856	17590-84	1	SCHEIBE	DISQUE	DISC
857	17502-02	1	ACHSE	ARBRE	AXLE
858	1132/26	3	ZYL.SCHRAUBE I.6-KT. M 6X35/24	VIS CYL. A TROU 6 P. M 6X35/24	SOCKET HEAD CAP SCREW M 6X35/24
859	17582-04	1	RIEMENSCHLEIFE	POULIE	PULLEY
860	2157/003	1	KEILRIPPENRIEMEN 10J 1200	COURROIE A NERVURES CUNEIF	DRIVE BELT 10J 1200
* *	8936/1	-	SICHERUNGSKLEBSTOFF MITTEL	COLLE POUR BLOCAGE MOYEN	ADHESIVE LOCKING MIDDLE

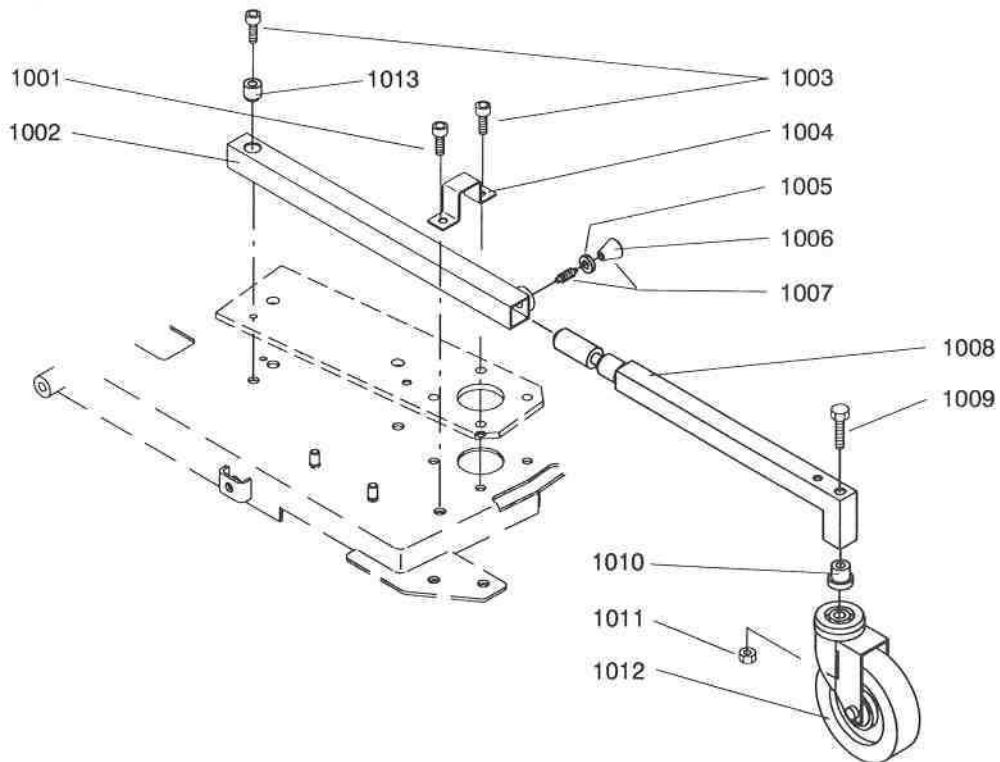


Typ CO 700			Haube	Couvercle de la machine	Hood
Pos.	Bestell-Nr. No. de commande Order-Nr.	Stück Pièces Qty.	Bezeichnung	Designation	Description
901	17591-24	1	LASCHE	ARRET	HOLDER
902	8807/011	0,33M	SEIL	CORDELETTE	CORD
903	2168/5	1	KARABINERHAKEN	MOUSQUETON	SNAP HOOK
904	8807/011	0,85M	SEIL	CORDELETTE	CORD
905	17591-14	1	HAUBE (INKL. P. 901-904)	COUVERCLE DE LA MACH. (901-904)	HOOD (INCL. POS. 901-904)
911	1004/211	3	SECHSKANTSCHRAUBE M 8X25	VIS A TETE SIX PANS M 8X25	HEXAGON SCREW M 8X25
912	17591-43	1	PLATTE	PLAQUE	PLATE
913	15050-3	2	ROLLE	ROULETTE	CASTOR
914	17591-73	1	BUNDBUCHSE	DOUILLE A EPAULEMENT	SHOULDER BUSH
915	1840/009	2	PT-SCHRAUBE KA 50X12	VIS POUR PLASTIQUE KA 50X12	SCREW FOR PLASTIC KA 50X12
916	1425/132	2	BECHERSCHRAUBE M 8X12	BOULON DE POELIER M 8X12	TRUSS HEAD SCREW M 8X12
917	17591-53	1	BUERSTENHAUBE (INCL. P. 918-922)	CAPOT DE BROSSE (INCL. P.918-922)	BRUSH HOUSING (INCL. P. 918-922)
918	17591-74	1	PLATTE	PLAQUE	PLATE
919	17591-55	1	SCHUTZPROFIL	PROFIL DE PROTECTION	PROTECTION PROFILE
920	1985/101	4	BLINDNIET 3,2X16.2	RIVET 3,2X16.2	RIVET 3,2X16.2
921	60905-3	8	UNTERLAGSCHEIBE	RONDELLE	WASHER
922	17591-54	4	BUCHSE	DOUILLE	BUSH






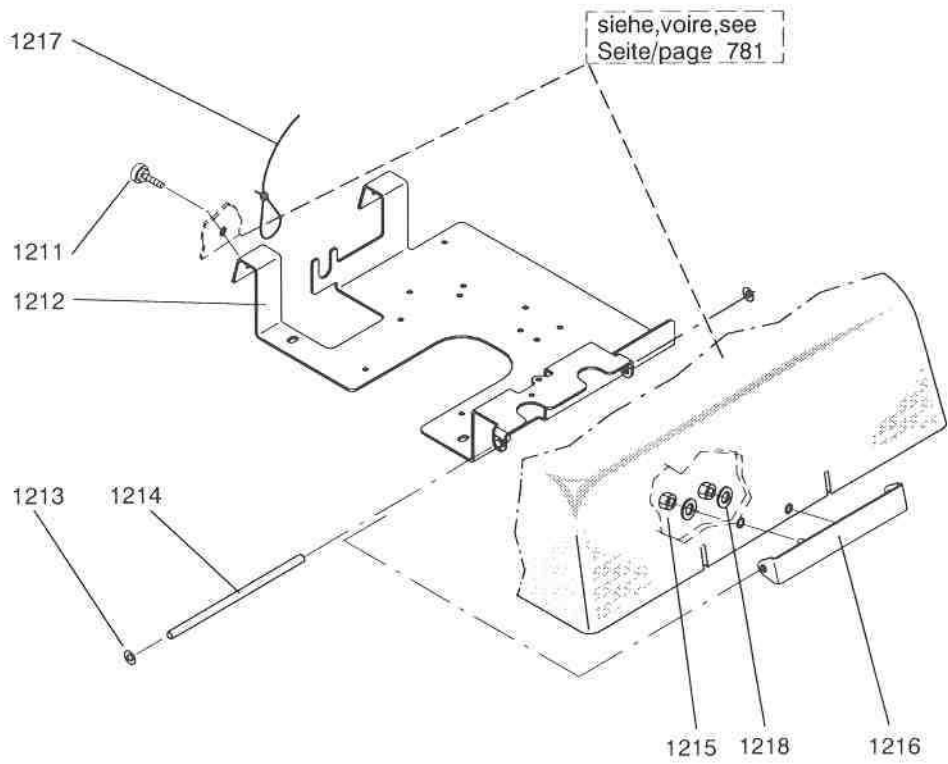
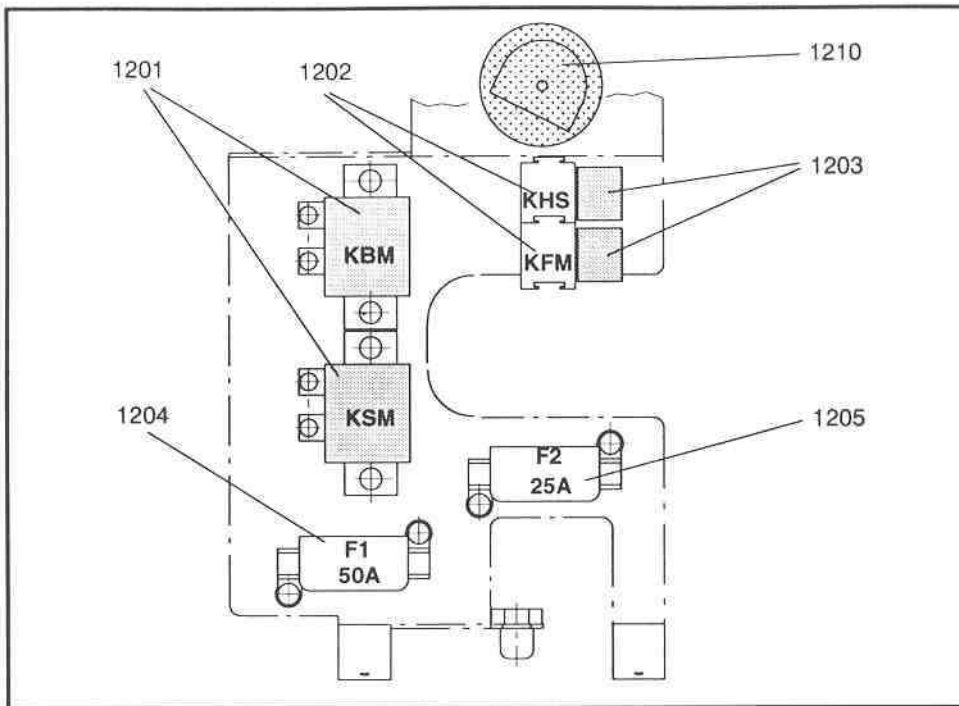
Typ CO 700			Stützrad	Roue de transport	Transport wheel
Pos.	Bestell-Nr. No. de commande Order-Nr.	Stück Pièces Qty.	Bezeichnung	Designation	Description
1001	1132/27	1	ZYL.SCHRAUBE I.6-KT. M 8X16	VIS CYL. A TROU 6 P. M 8X16	SOCKET HEAD CAP SCREW M 8X16
1002	17591-31	1	FUEHRUNGSRÖHR	TUBE DE GUIDAGE	GUIDING PIPE
1003	1132/30	2	ZYL.SCHRAUBE I.6-KT. M 8X25	VIS CYL. A TROU 6 P. M 8X25	SOCKET HEAD CAP SCREW M 8X25
1004	17591-34	1	BRIDE	BRIDE	BRIDE
1005	17591-51	1	MUTTER	ECROU	NUT
1006	3304/226	1	PILZGRIFF	BOUJON BOMBE	SEMICIRCULAR KNOB
1007	3304/227	1	BOLZEN D7 INCL. PILZGRIFF	GOUJON D7 INCL. BOUTON	BOLT D7 INCL. KNOB
1008	17591-33	1	TRAEGER	SUPPORT EXTENSIBLE	SLIDING SUPPORT
1009	1014/132	1	SECHSKANTSCHRAUBE M 10x70	VIS A TETE SIX PANS M 10x70	HEXAGON SCREW M 10x70
1010	17591-35	1	BUCHSE	DOUILLE	BUSH
1011	1654/8	1	SECHSKANTMUTTER M 10	ECROU A SIX PANS M 10	HEXAGON NUT M 10
1012	2036/107	1	LENKROLLE D 100	ROULETTE PIVOTANTE D 100	CASTOR D 100
1013	17591-32	1	BUCHSE	DOUILLE	BUSH



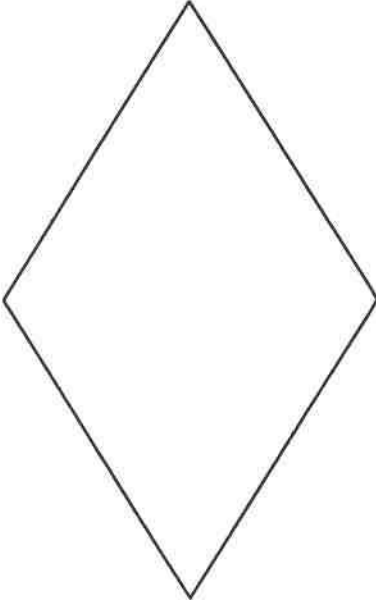


Typ	CO 700		
	Elektroschema	Schéma électrique	Electrical diagram
	Bezeichnung	Designation	Description
	Motoren	Moteurs	Motors
SM FM BM	Motorturbine Fahrmotor Bürstenmotor	Turbine Moteur ENTRAINEMENT Moteur de brosse	Vacuum motor Drive motor Brush motor
	Relais	Relais	Relays
KHS KBM	Schlüsselschalter Bürstenmotor	INTERUPT. A CLE AMOVIBLE MOTEUR DE BROSSSE	KEY SWITCH BRUSH MOTOR
KSM KFM	Saugmotor Fahrmotor	AGGREGAT D'ASPIRATION MOTEUR DE ENTRAINEMENT	VACUUM MOTOR DRIVE MOTOR
	Sicherungen	Fusibles	Fuses
F1 F2	Sicherungsstreifen 50 A Sicherungsstreifen 25 A	Lame fusible 50 A Lame fusible 25 A	Fuse strip 50 A Fuse strip 25 A
	Ventil	Soupape	Valve
MV1	Magnetventil	Soupape de magnetique	Magnetic valve
	Schalter	Interrupteur	Switch
HS SBM SFM	Hauptschalter Bürstenmotor Hilfsmotor		Main switch
			
h	Betriebsstundenzähler	Compteur horaire	Working hour meter
LS	Ladestecker	Fiche de charge	Connector
SS	Schlüsselschalter	Interrupteur à clé amovible	Key switch
BAT	Batterie	Batterie	Battery
ST 1,2,3	Stecker	Connecteur	Connector

Typ CO 700			Elektroteile	Pièces électrique	Electrical parts
Pos.	Bestell-Nr. No. de commande Order-Nr.	Stück Pièces Qty.	Bezeichnung	Designation	Description
1201	4586/100	2	RELAIS 24 V	RELAIS 24 A	RELAY 24 V
1202	4586/107	2	RELAISOCKEL	CONSOLE A RELAIS	RELAY CONSOL
1203	4586/104	2	RELAIS 24 V	RELAIS 24 A	RELAY 24 V
1204	4302/009	2	SICHERUNGSHALTER	PORTE-FUSIBLE	FUSE HOLDER
1205	4301/125	1	SICHERUNGSTREIFEN 50 A	LAME FUSIBLE 50 A	FUSE STRIP 50 A
1206	4301/124	1	SICHERUNGSTREIFEN 25 A	LAME FUSIBLE 25 A	FUSE STRIP 25 A
1210	—	1	DIAGNOSTIKELEMENT	ELEMENT DIAGNOSTIQUE	DIAGNOSTIC APPLIANCE
1211	1128/143	2	ZYL.SCHRAUBE NK 1,6-KT. M 5X10	VIS CYL. A TROU 6 P. M 5X10	SOCKET HEAD CAP SCREW M 5X10
	2417/003	2	RAENDELHAUBE M 5	CAPUCHON MOLETES M 5	KNURLED CAP M 5
1212	17590-40	1	RELAISPLATTE	RELAIS SUPPORT	RELAY PLATE
1213	2905/013	2	SPANNRING 6	CERCLE ELASTIQUE 6	ELASTIC RING 6
1214	17591-17	1	WELLE	AXE	AXLE
1215	1721/105	2	SICHERUNGSMUTTER M 5	ECROU DE SURETE M 5	SELF-LOCKING NUT M 5
1216	17591-08	1	LAGERPLATTE	PLAQUE A BASCULE	BEARING PLATE
1217	8807/011	0,52M	SEIL	CORDELETTE	CORD
1218	1752/12	2	UNTERLAGSCHEIBE 5,3/10	RONDELLE 5,3/10	WASHER 5,3/10
	17590-47	1	KABELBAUM	TORRON DE CABLE	CABLE STRAND
	18507-00	1	LADESTECKER MIT CODIERSTIFT	BATI DE FICHE D.CHARGE A.GOUP.	CHARGER JACK HOUSING W. PIN
	18506-99	1	LADESTECKER MIT COD.BOHRUNG	BATI DE FICHE D.CHARGE A.TROU	CHARGER JACK HOUSING W. HOLE
	1921/37	1	PRIM-STIFT 3X16	GOUPILLE EXTENSIBLE 3X16	EXTENSIBLE PIN 3X16
	12051-84	1	LITZE MIT BATTERIEKLEMME (+) & (-)	CABLE AV.COSSE POUR BATT. (+) & (-)	CABLE WITH BATTERY CLAMP (+) & (-)
	4965/108	1	BATTERIEKLEMME (+)	COSSE POUR BATTERIE (+)	BATTERY CLAMP (+)
	4965/109	1	BATTERIEKLEMME (-)	COSSE POUR BATTERIE (-)	BATTERY CLAMP (-)

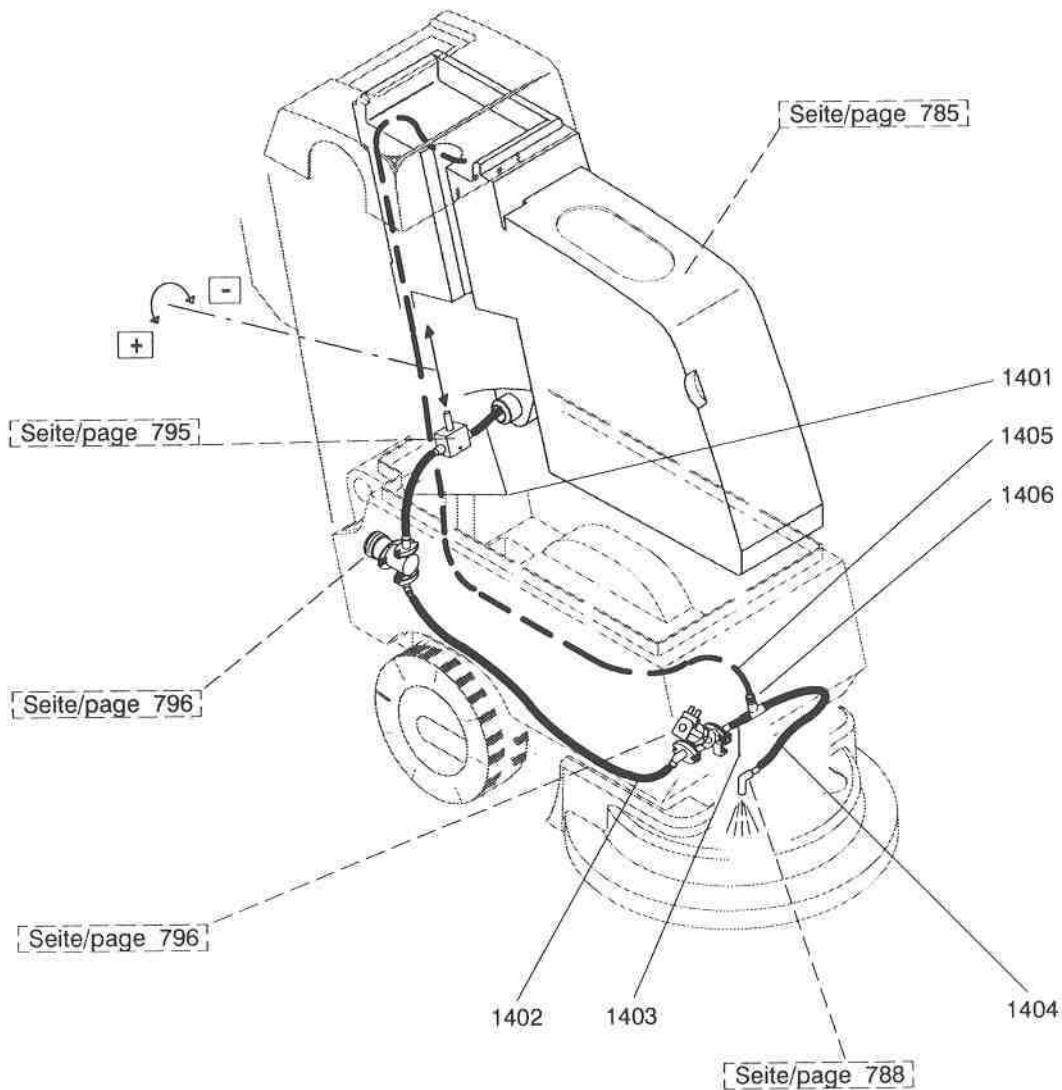




Typ CO 700			Netzkabel & Ladegerät	Cable d'alimentation & Chargeur	Main cord & Charger		
Pos:	Bestell-Nr. No. de commande Order-Nr.	Stück Pièces Qty.	Bezeichnung	Designation	Description		
1301		1	AT-LADEGERAET	ECHANGE CHARGEUR	EXCHANGE CHARGER		
		1	FEINSICHERUNG	FUSIBLE FIN RETARDE	FINE WIRE FUSE		
		1	FEINSICHERUNG	FUSIBLE FIN RETARDE	FINE WIRE FUSE		
							
			Mod.	8003.510	8003.520	8003.530	8003.540
				Standard	SEV 230V/50HZ	EURO 230V/50HZ	UK 230V/50HZ
			Serie	01	01	01	01
1302	NETZKABEL CABLE D'ALIMENTATION MAIN CORD						



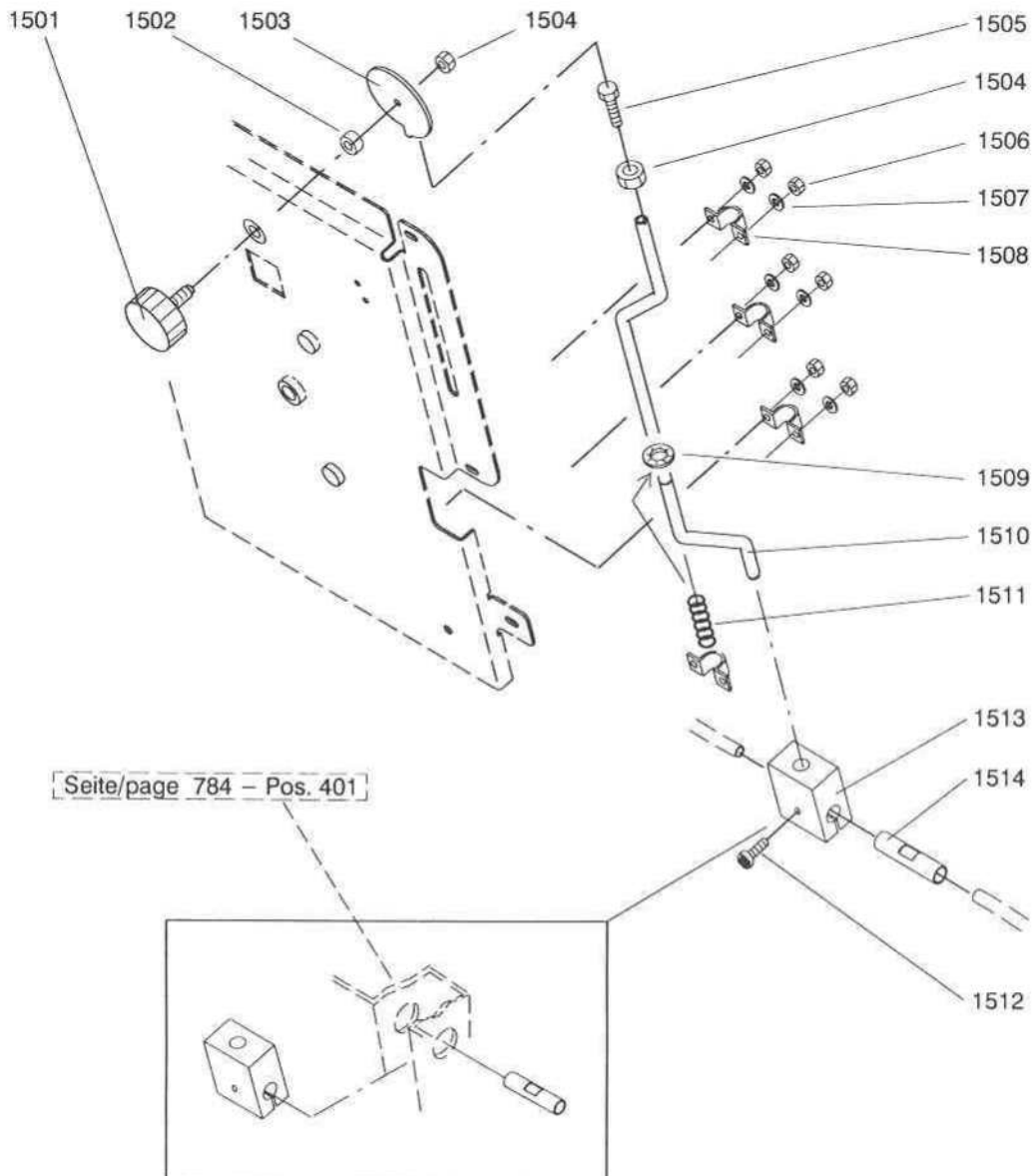
Typ CO 700			Wasserführung	Ecoulement de l'eau	Water outlet
Pos.	Bestell-Nr. No. de commande Order-Nr.	Stück Pièces Qty.	Bezeichnung	Designation	Description
1401	8881/118	0,40 M	SILIKONSCHLAUCH 8/12	TUYAU 8/12	HOSE 8/12
1402	8821/21	0,71 M	SCHLAUCH 10/14	TUYAU 10/14	HOSE 10/14
1403	8820/10	0,05 M	SPIRALFLEX-SCHLAUCH 10/16	TUYAU SPIRALFLEX 10/16	HOSE SPIRALFLEX 10/16
1404	8821/21	0,12 M	SCHLAUCH 10/14	TUYAU 10/14	HOSE 10/14
1405	8821/11	2,00 M	SCHLAUCH 6/9	TUYAU 6/9	HOSE 6/9
1406	2631/084	1	T-REDUKTIONSSSTUTZEN 10-6-10	RACCORD T 10-6-10	T-NIPPLE 10-6-10
	4215/119	3	SOCKEL	PLAQUE AUTO-COLLANTE	SELF ADHESIVE PLATE
	4215/3	3	KABELBINDER	BANDE A LIER LES CABLES	CABLE TIE





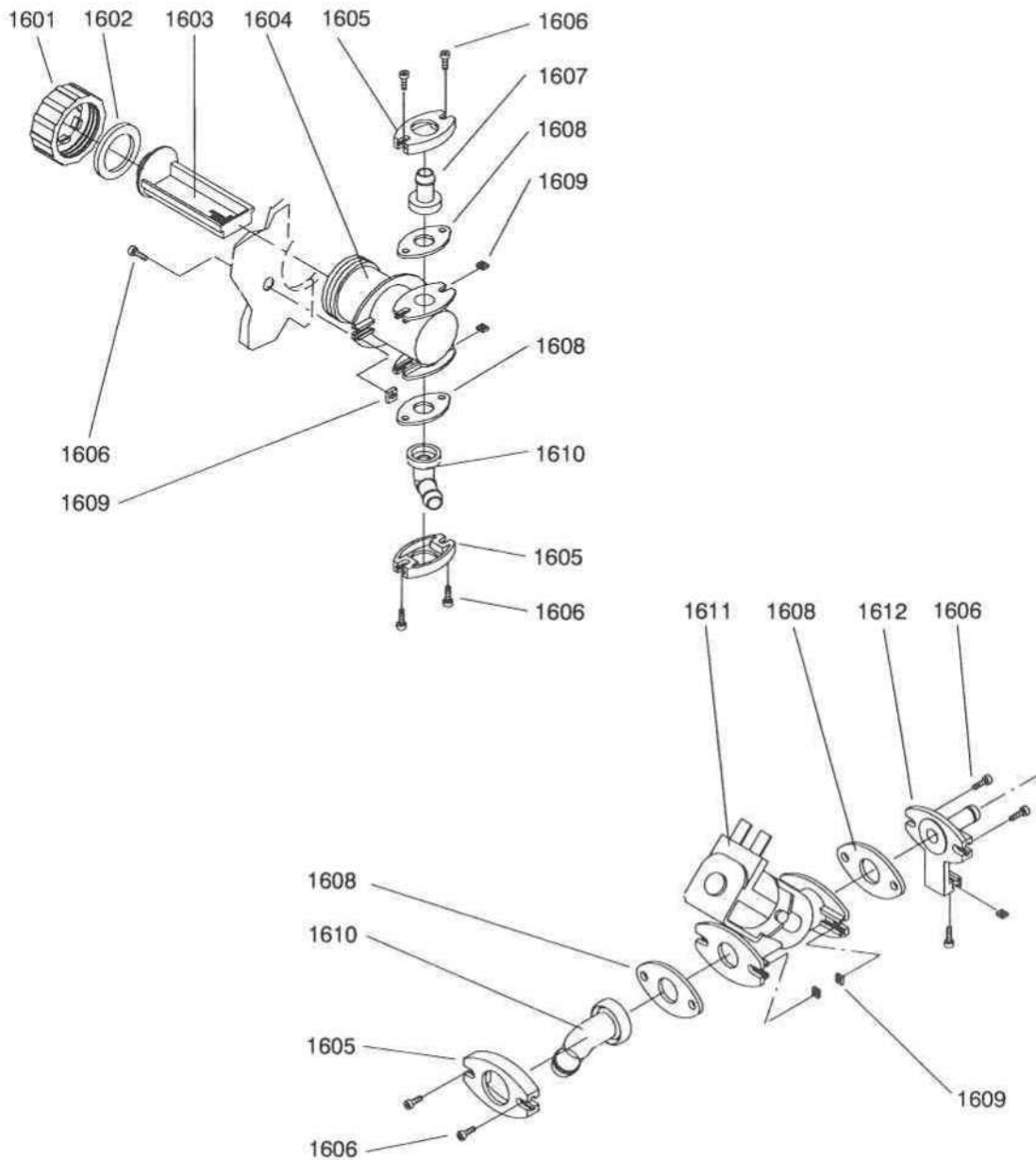
Typ CO 700			Wasserregulierung	Réglage de l'eau	Water regulating system
-------------------	--	--	--------------------------	-------------------------	--------------------------------

Pos.	Bestell-Nr. No. de commande Order-Nr.	Stück Pièces Qty.	Bezeichnung	Designation	Description
1501	16270-12	1	DREHGRIF	VIS A TETE MOLETEE	KNURLED SCREW
1502	17591-22	1	BUCHSE	DOUILLE	BUSH
1503	17591-46	1	KURVENSCHLEIBE	DISQUE A CAME	CAM DISK
1504	1654/6	2	SECHSKANTMUTTER M 6	ECROU A SIX PANS M 6	HEXAGON NUT M 6
1505	1010/168	1	SECHSKANTSCHRAUBE M 6X25	VIS A TETE SIX PANS M 6X25	HEXAGON SCREW M 6X25
1506	1721/3	6	SICHERUNGSMUTTER M 4	ECROU DE SURETE M 4	SELF-LOCKING NUT M 4
1507	1752/14	6	UNTERLAGSCHEIBE 6,4/12,5	RONDELLE 6,4/12,5	WASHER 6,4/12,5
1508	4221/106	3	BEFESTIGUNGSSCHELLE 1X8	BRIDE 1X8	CLAMP 1X8
1509	2913/58	1	SICHERUNGSSCHEIBE F.WELLE 5	ANNEAU DE SURET P.ARBRE 5	CIRCLIP FOR SHAFT 5
1510	17591-45	1	STOESSEL	TIGE DE PRESSION	PRESSURE BAR
1511	2801/103	1	DRUCKFEDER 1/10,3X55	RESSORT DE PRESSION 1/10,3X55	PRESSURE SPRING 1/10,3X55
1512	1840/012	1	PT-SCHRAUBE KA 50X16	VIS POUR PLASTIQUE KA 50X16	SCREW FOR PLASTIC KA 50X16
1513	17591-50	1	BRIDE	BRIDE	BRIDE
1514	17591-44	1	HUELSE	DOUILLE	BUSH



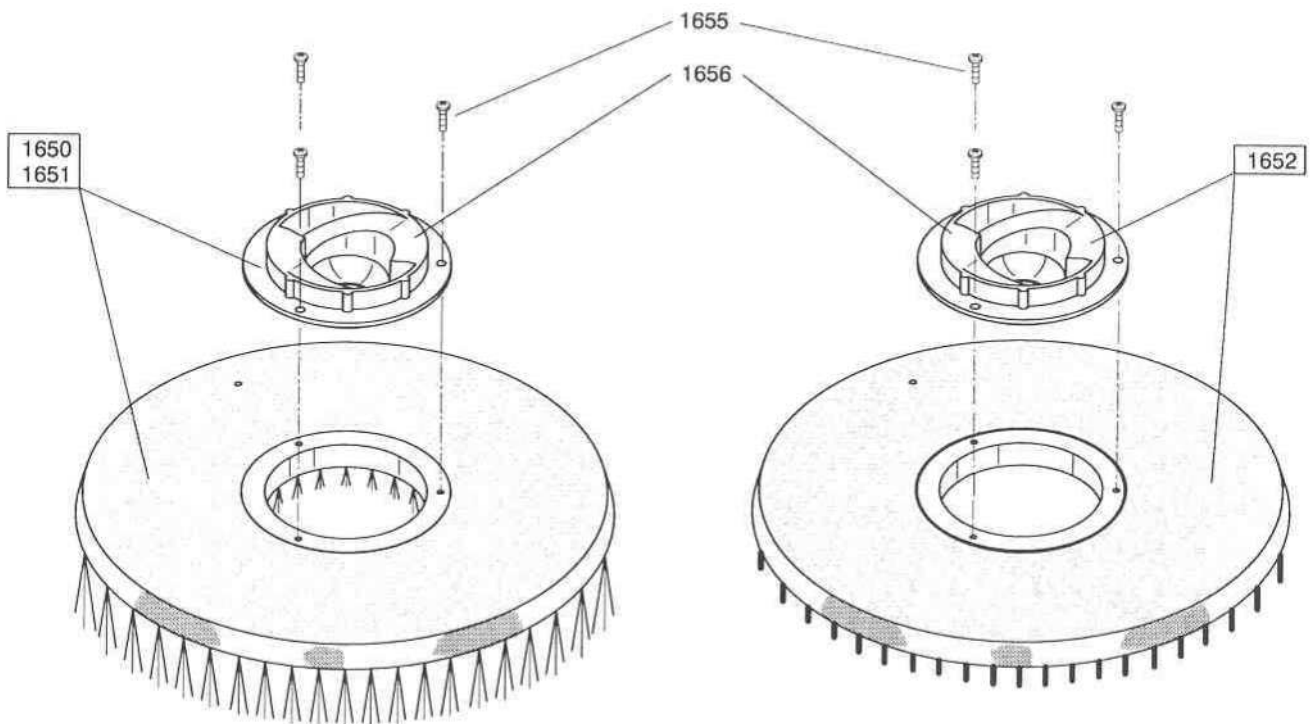


Typ CO 700			Diverse Ersatzteile	Pièces détachées diverses	Various spare parts
Pos.	Bestell-Nr. No. de commande Order-Nr.	Stück Pièces Qty.	Bezeichnung	Designation	Description
1601	17560-00	1	FILTERDECKEL	COUVERCLE	COVER
1602	17560-03	1	DICHTUNG	JOINT	GASKET
1603	17560-01	1	FILTERSIEB	FILTRE	FILTER
1604	17560-02	1	FILTERGEHAEUSE	BATI DE FILTRE	FILTER HOUSING
1605	17560-05	3	FLANSCH	FLASQUE	FLANGE
1606	1207/14	11	LI.ZYL.SCHRAUBE MIT KS M 4X16	VIS A TETE CYL. BOMB. M 4X16	RAISED CHEESE HD.SCREW M 4X16
1607	17505-01	1	NIPPEL	NIPPLE	NIPPLE
1608	17505-02	4	FLANSCHDICHTUNG	JOINT	GASKET
1609	1692/108	11	VIERKANTMUTTER M 4	ECROU CARRES M 4	SQUARE NUT M 4
1610	17561-01	2	WINKELNIPPEL	COUDE	ANGLED NIPPLE
1611	17505-21	1	MAGNETVENTIL 24 V	SOUPAPE MAGNETIQUE 24 V	MAGNETIC VALVE 24 V
1612	17560-04	1	VENTILNIPPEL	NIPPLE AV. SUPPORT	SUPPORT NIPPLE

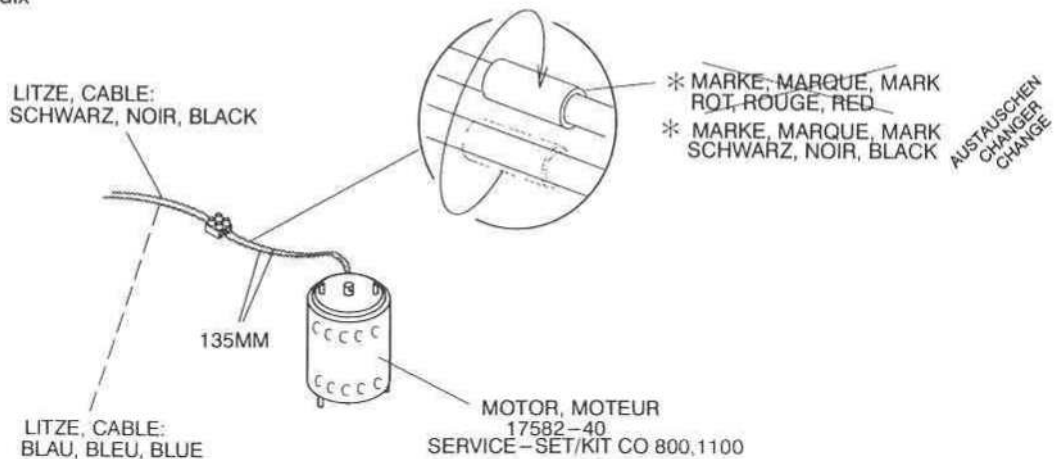




Typ CO 700			Diverse Ersatzteile	Pièces détachées diverses	Various spare parts
Pos.	Bestell-Nr. No. de commande Order-Nr.	Stück Pièces Qty.	Bezeichnung	Designation	Description
1650	8504.100	-	SCHEUERBUERSTE 43	BROSSE A RECUPERER 43	SCRUBBING BRUSH 43
1651	8504.130	-	BUERSTE ABRASIV 43	BROSSE ABRASIVE 43	BRUSH ABRASIVE 43
1652	8504.120	-	FUEHRUNGSTELLER BEBORSTET 43	PLATEAU ENTRAINEUR A POIL RAS	DRIVING DISC 43
1655	1810/185	3	SK-SPANPL.SCHRAUBE KS 5X20	VIS A TETE FRAISEE 5X20	PAN HEAD TAPP.SCREW 5X20
1656	17504-18	1	KUPPLUNGSFLANSCH	ACCOUPLMENT	COUPLING



Anhang, appendice, appendix
Seite, page 788



Ersatzteilbestellungen

Bei Bestellungen von Ersatzteilen machen Sie bitte folgende Angaben :

Commande de pièces de rechange

Lors de commandes de pièces détachées prière de donner les indications suivantes :

Spare parts order

When ordering spare parts please give the following information :

Maschinen-Typ : **CO 300**
Maschinen-Nr. : **012**
Serie-Nr. : **02**

2 Stück 3340/211 Achse
3 " 1747/15 Unterlagscheibe 8,4/17
1 " 3340/217 Kupplung

Beispiel

Type de machine : **CO 300**
No. de machine : **012**
No. de série : **02**

2 pièces 3340/211 Axe
3 " 1747/15 Rondelle 8,4/17
1 " 3340/217 Accouplement

Exemple

Type of machine : **CO 300**
Machine number : **012**
Serial number : **02**

2 pieces 3340/211 Axle
3 " 1747/15 Washer 8,4/17
1 " 3340/217 Coupling

Example

TASKI

Typ CO 300
No. / Serie
012 . . / 02

Maschinen-Typ
Type de machine
Type of machine

Serie-Nr.
No. de série
Serial number

Maschinen-Nr.
No. de machine
Machine number

Es werden die am Tage der Lieferung gültigen Preise verrechnet !

Les pièces seront facturées selon le prix-courant en vigueur le jour de la livraison !

We invoice the prices which are valid on the day of delivery !